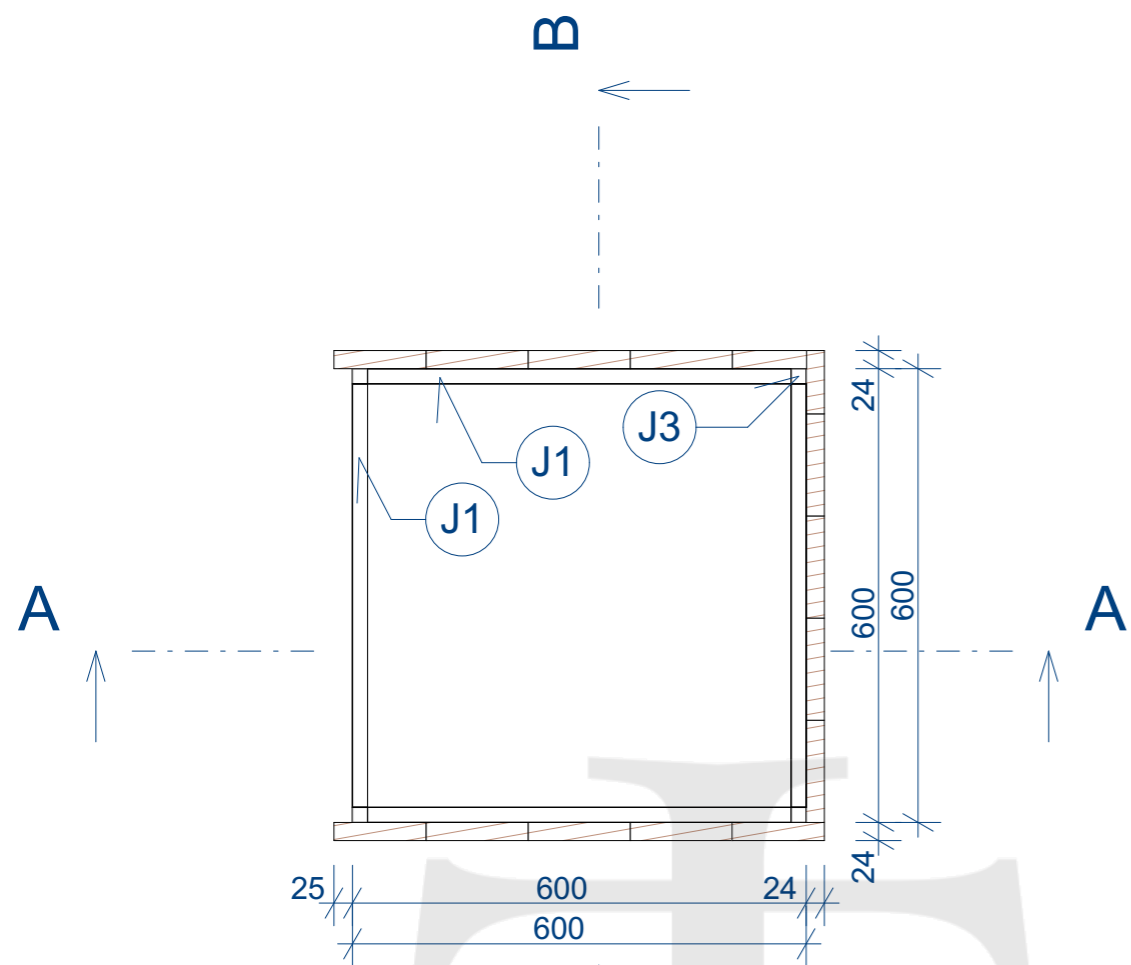




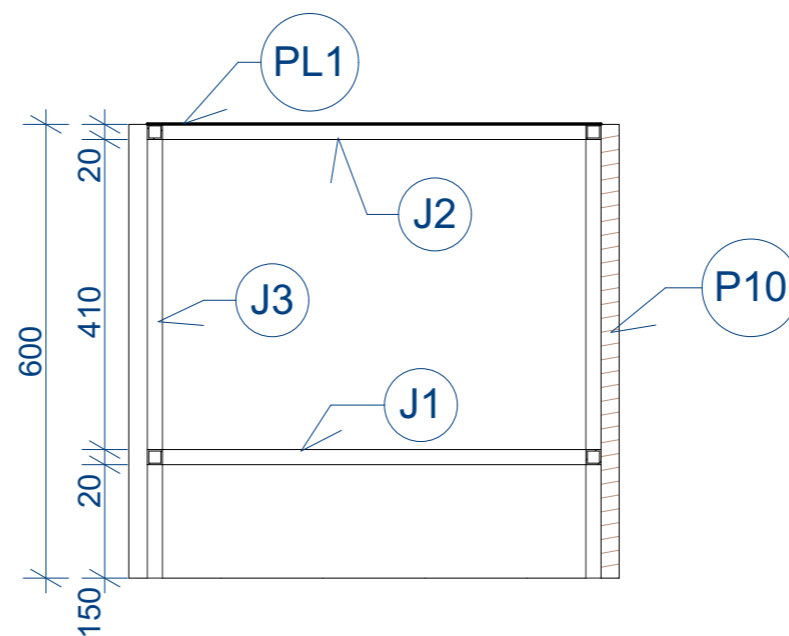
Všetchna práva vyhrazena  
Návrh udírny: Tomáš Bradáč ([youtube.com/bradmantom](https://www.youtube.com/bradmantom))  
Výkres: Martin Šimek ([instagram.com/simek.martin1](https://www.instagram.com/simek.martin1))

3D model  
**000**  
1:26,44, 1:26,84

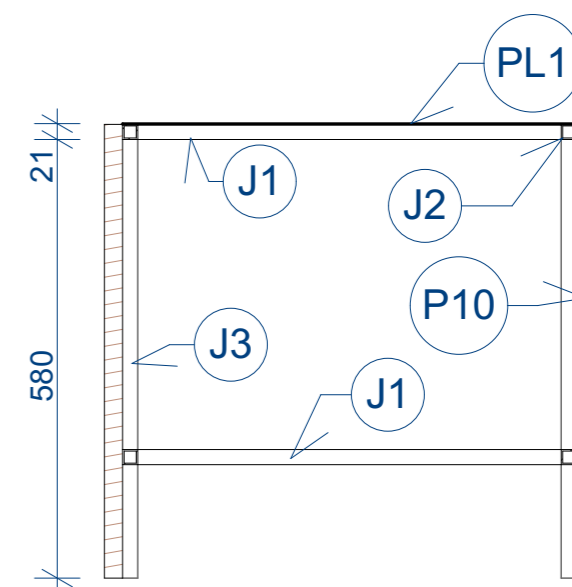
Půdorys 1:10



ŘEZ A-A 1:10



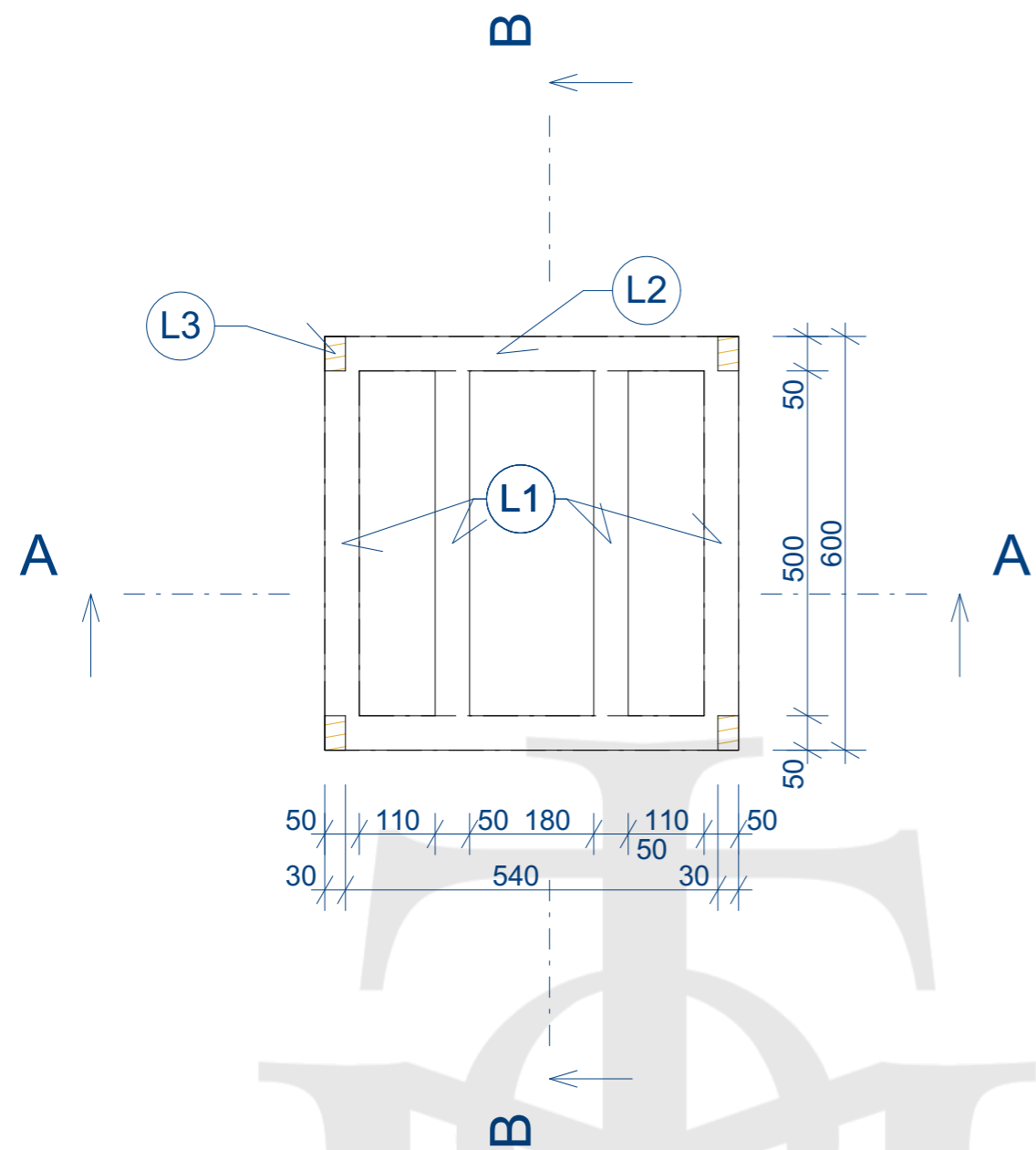
ŘEZ B-B 1:10



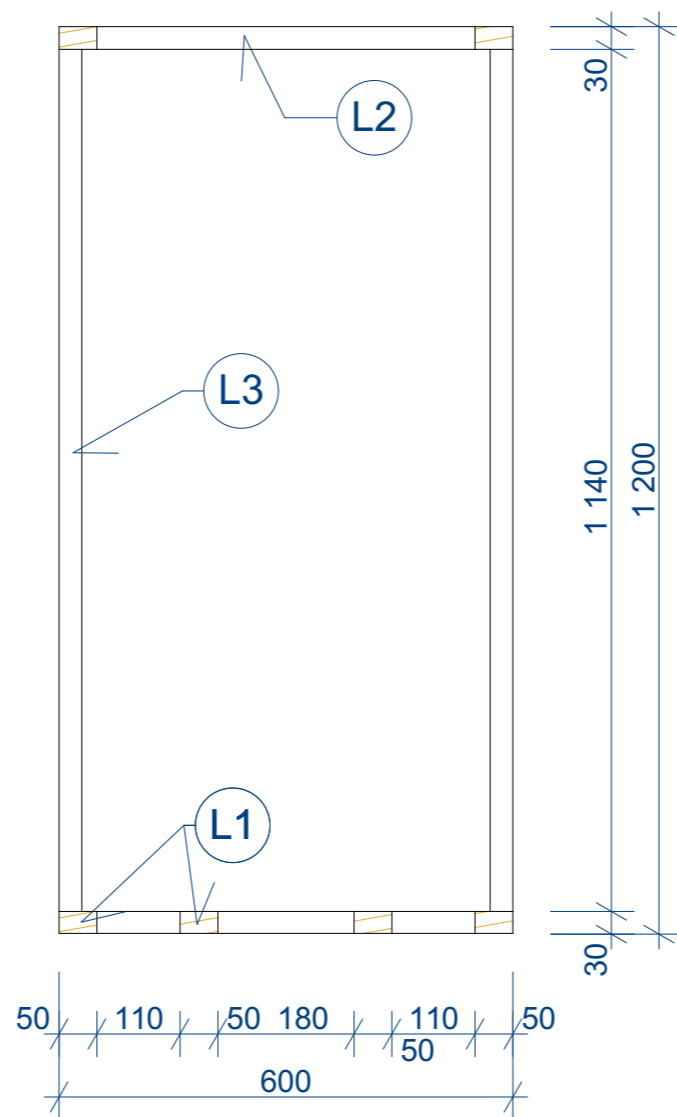
Pohled ve 3D



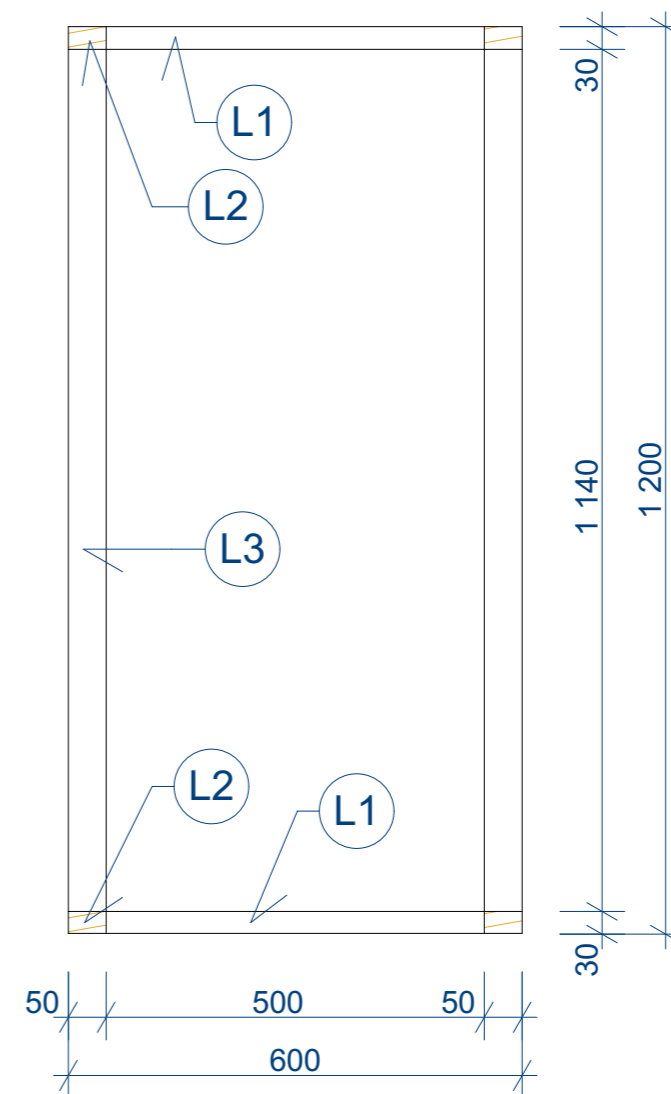
Půdorys 1:10



ŘEZ A-A 1:10



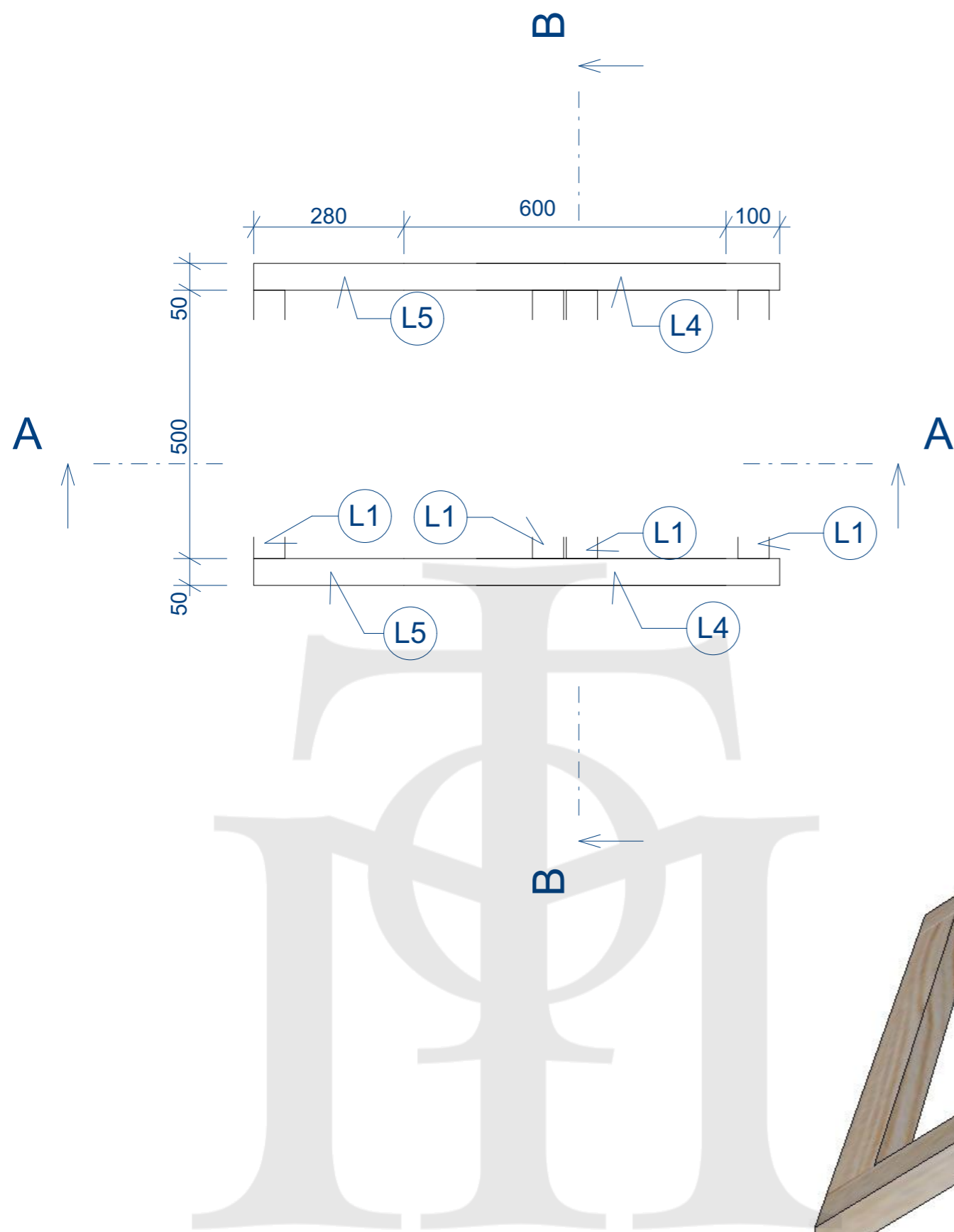
ŘEZ B-B 1:10



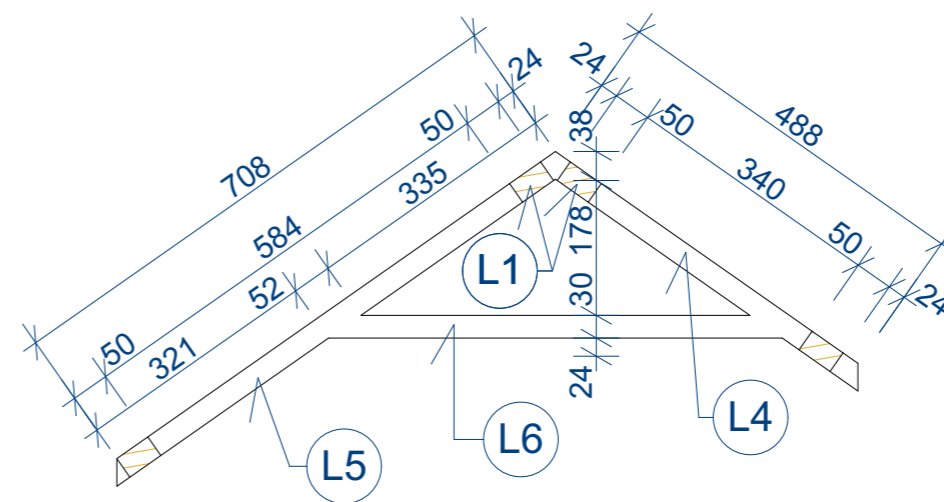
Pohled ve 3D



Půdorys 1:10



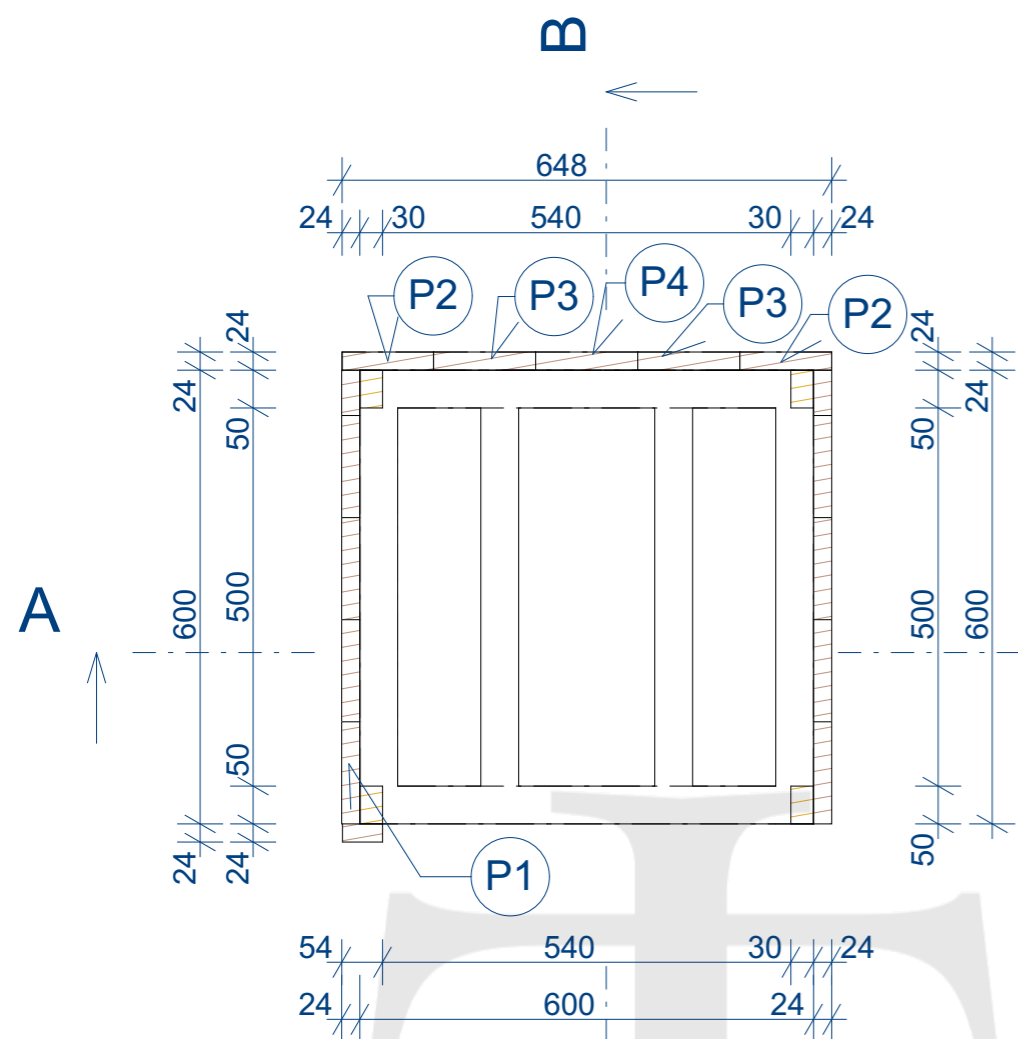
ŘEZ A-A 1:10



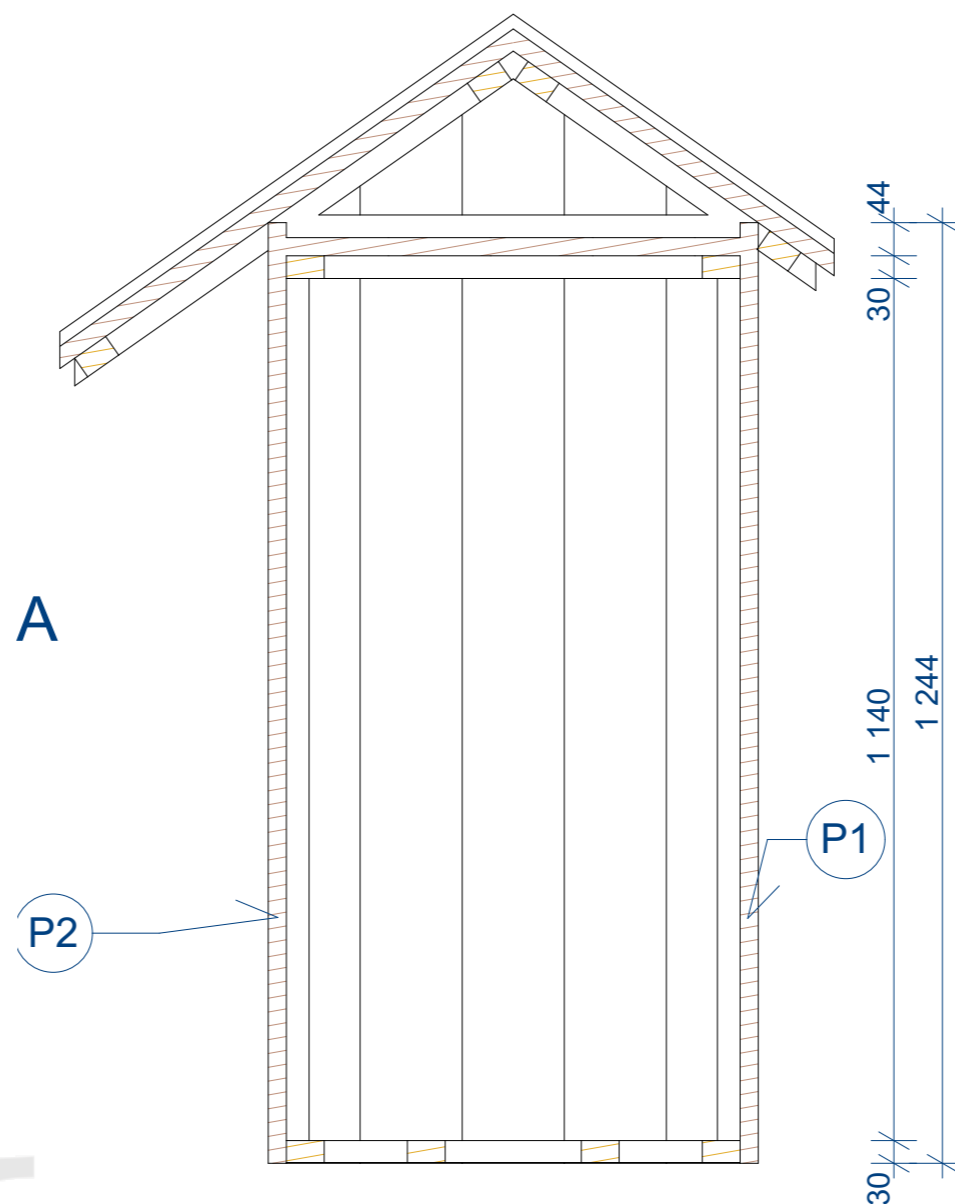
Pohled ve 3D



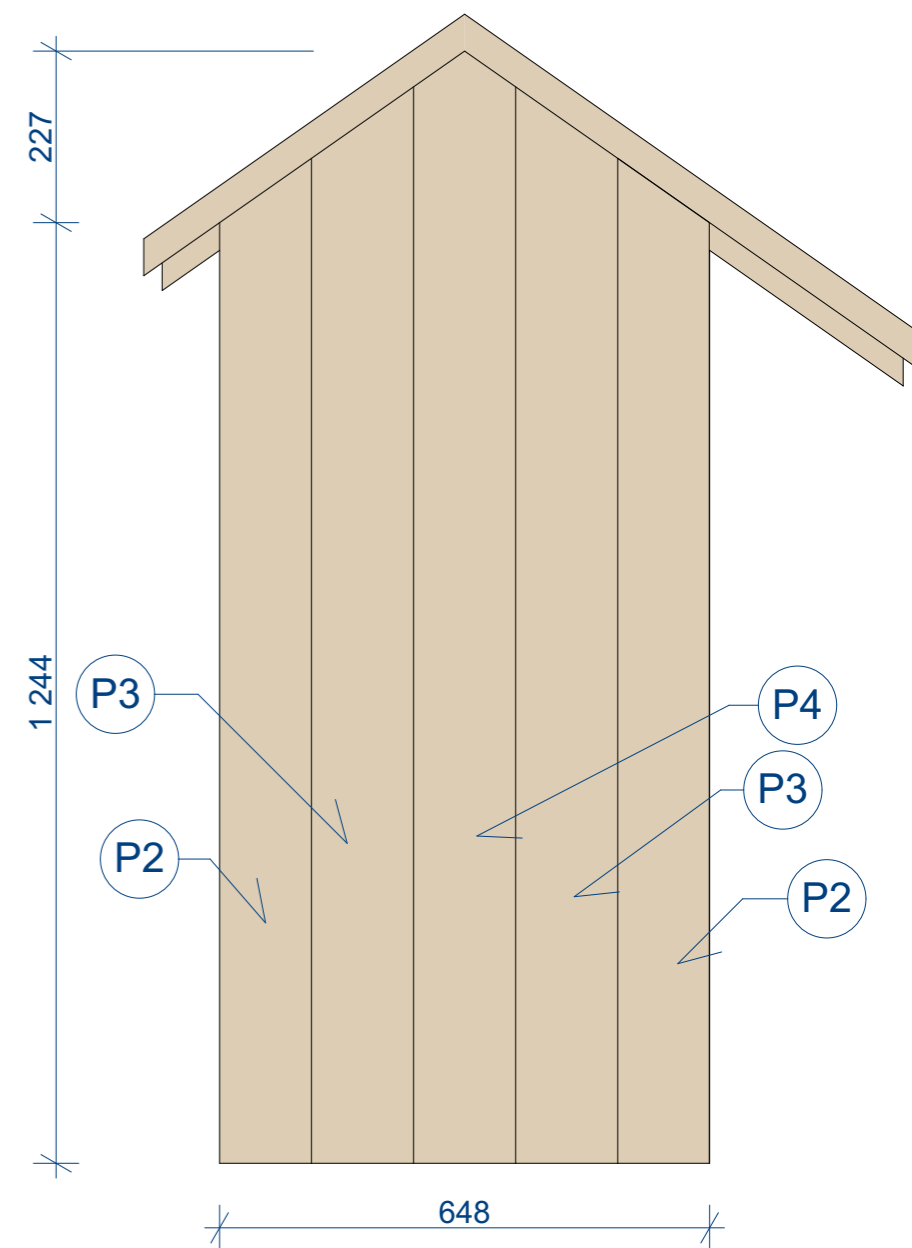
Půdorys 1:10



ŘEZ A-A 1:10



Pohled zezadu 1:10



Pohled ve 3D



*Opláštění II*

**004.2**

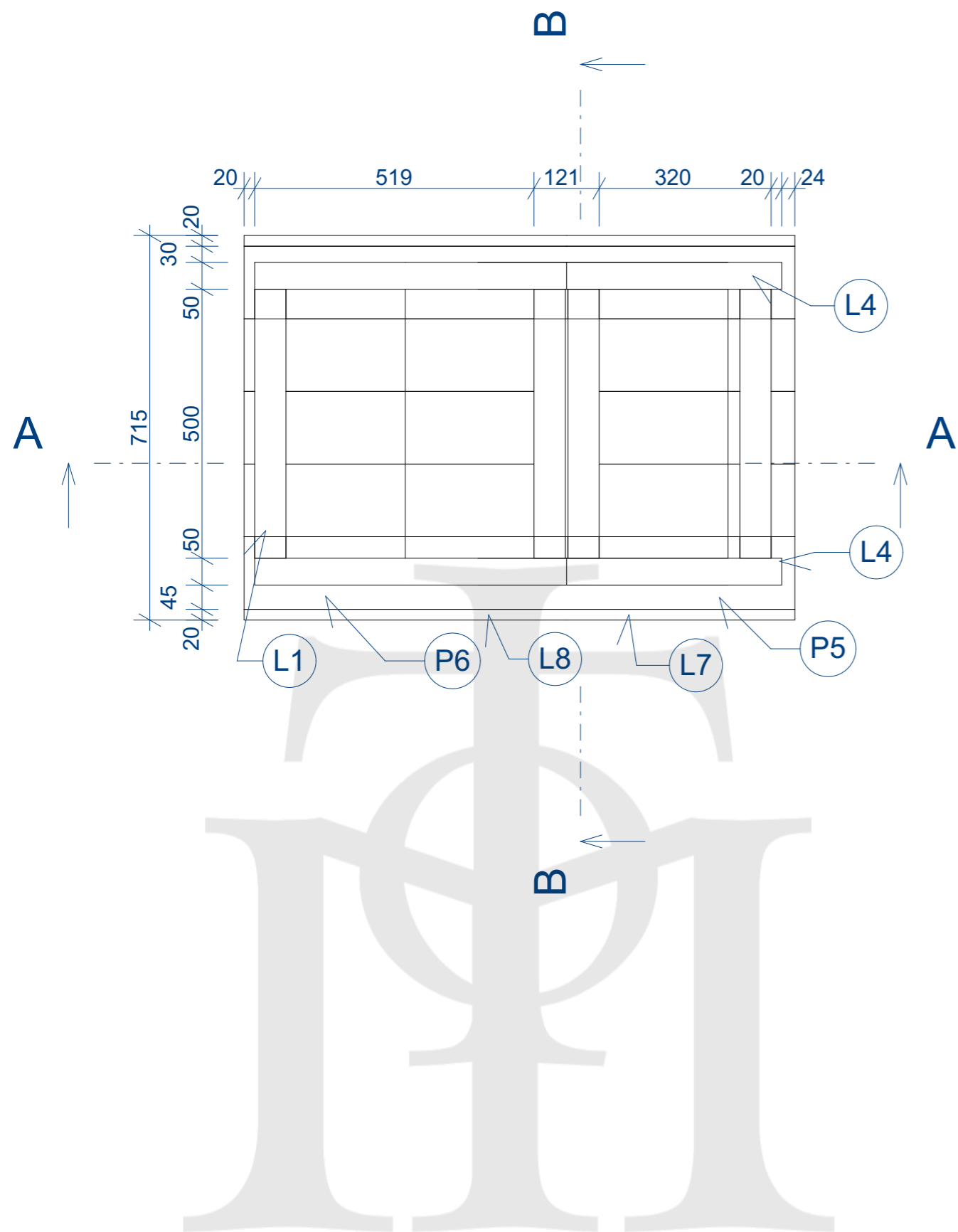
1:30,91

Všechna práva vyhrazena

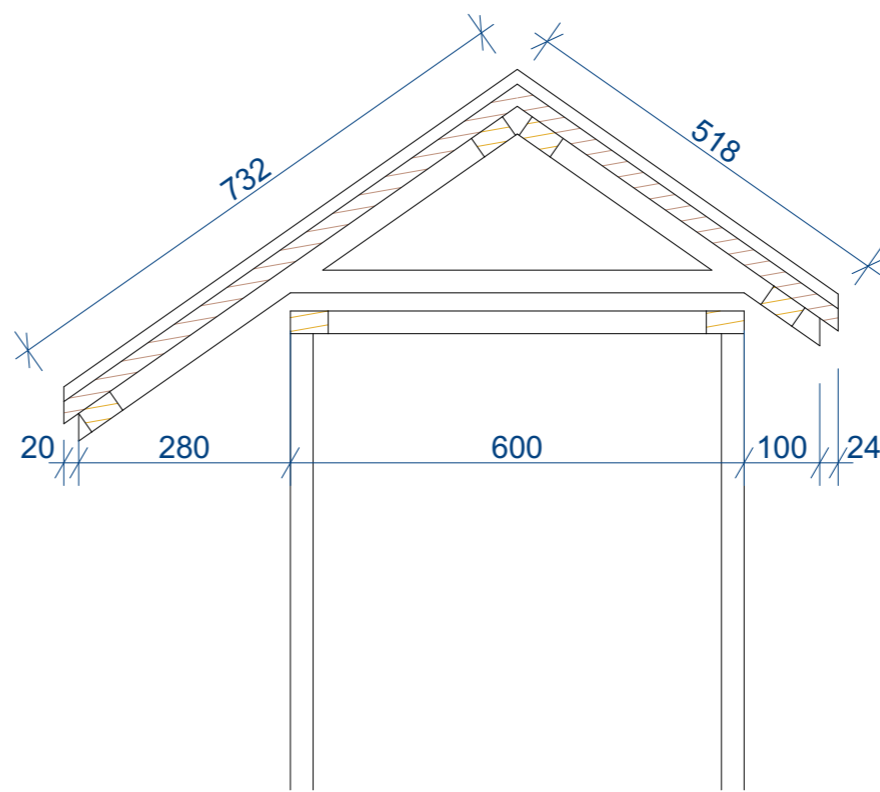
Návrh udírny: Tomáš Bradáč ([youtube.com/bradmantom](https://youtube.com/bradmantom))

Výkres: Martin Šimek ([instagram.com/simek.martin1](https://instagram.com/simek.martin1))

Půdorys 1:10



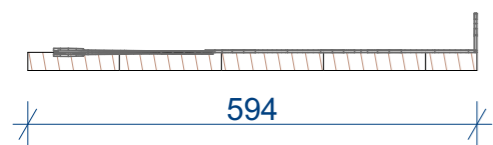
ŘEZ A-A 1:10



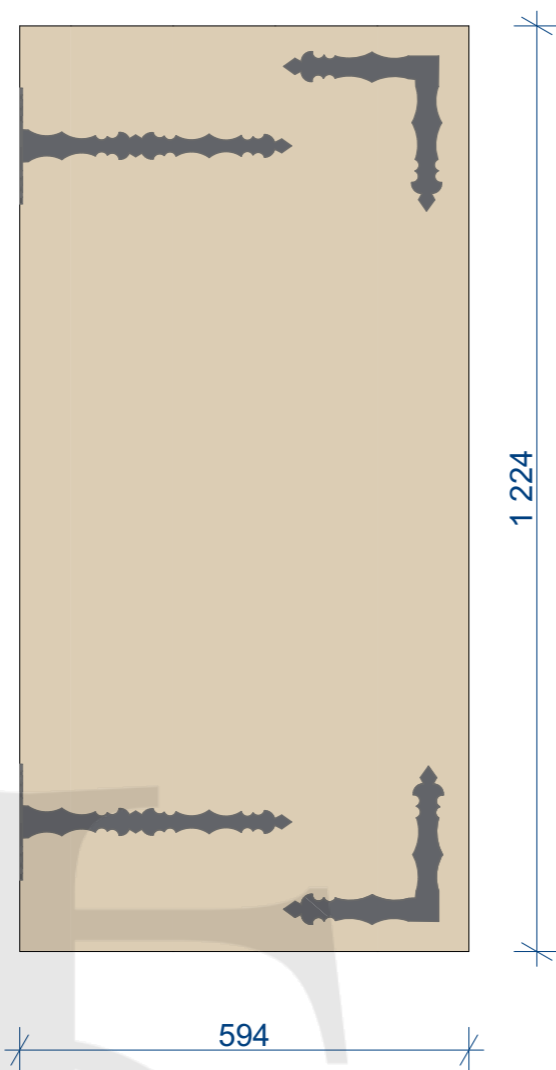
Pohled ve 3D



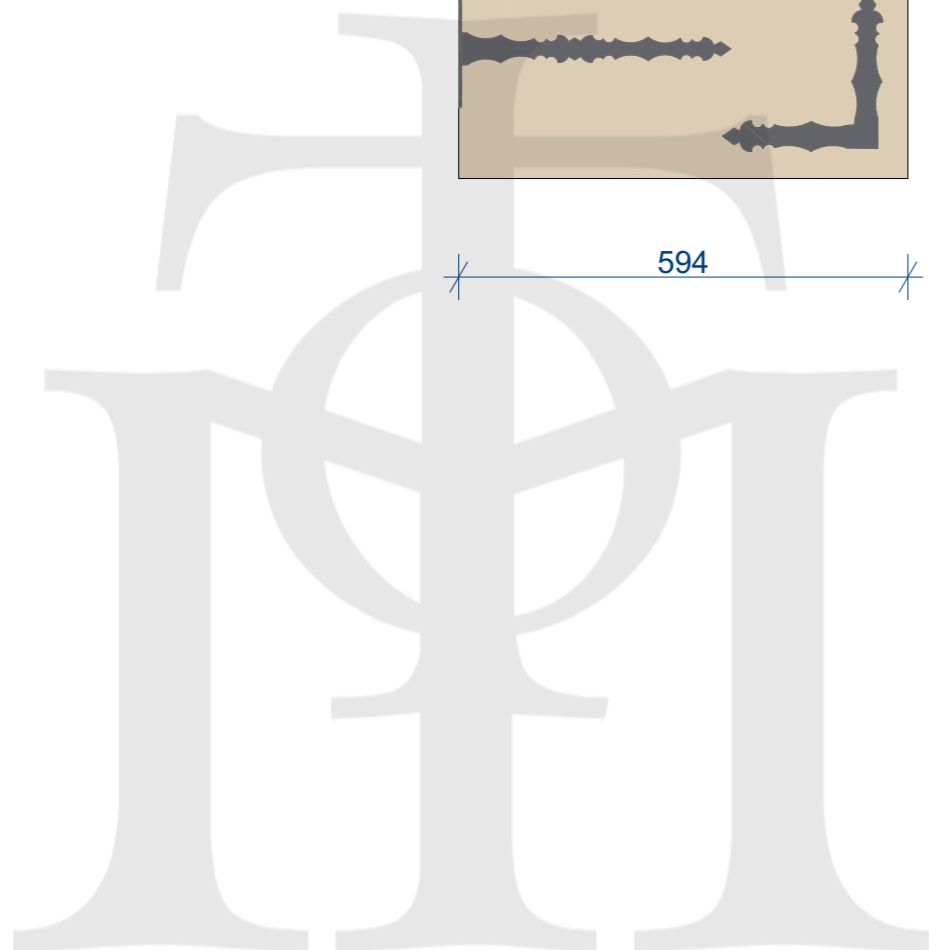
Půdorys 1:10



Pohled 1:10

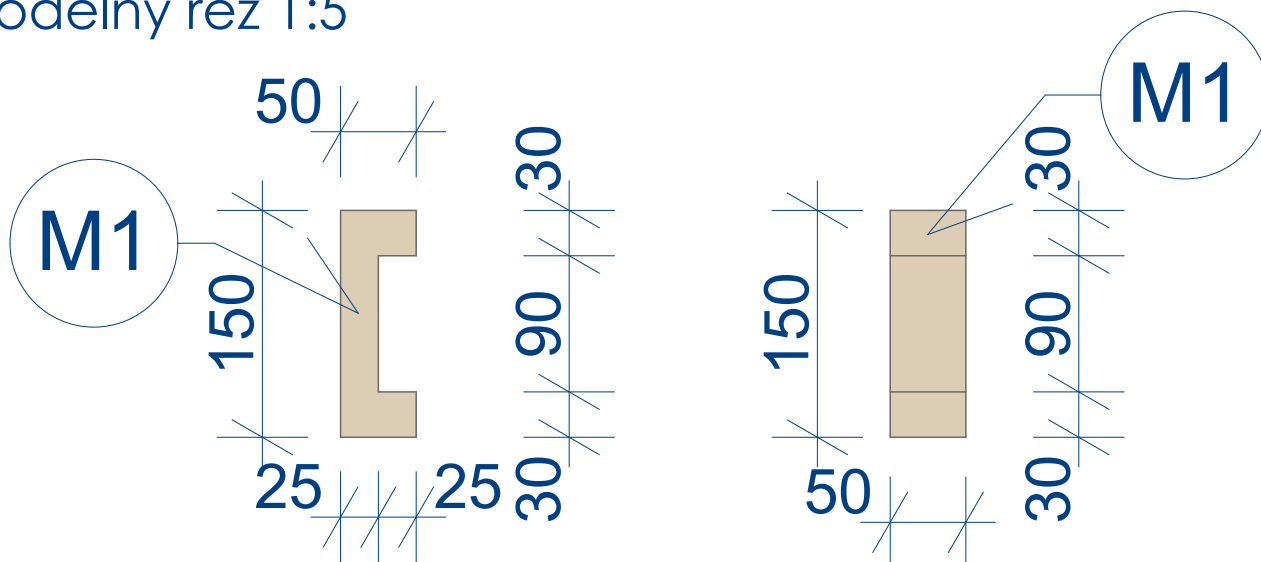


Pohled ve 3D

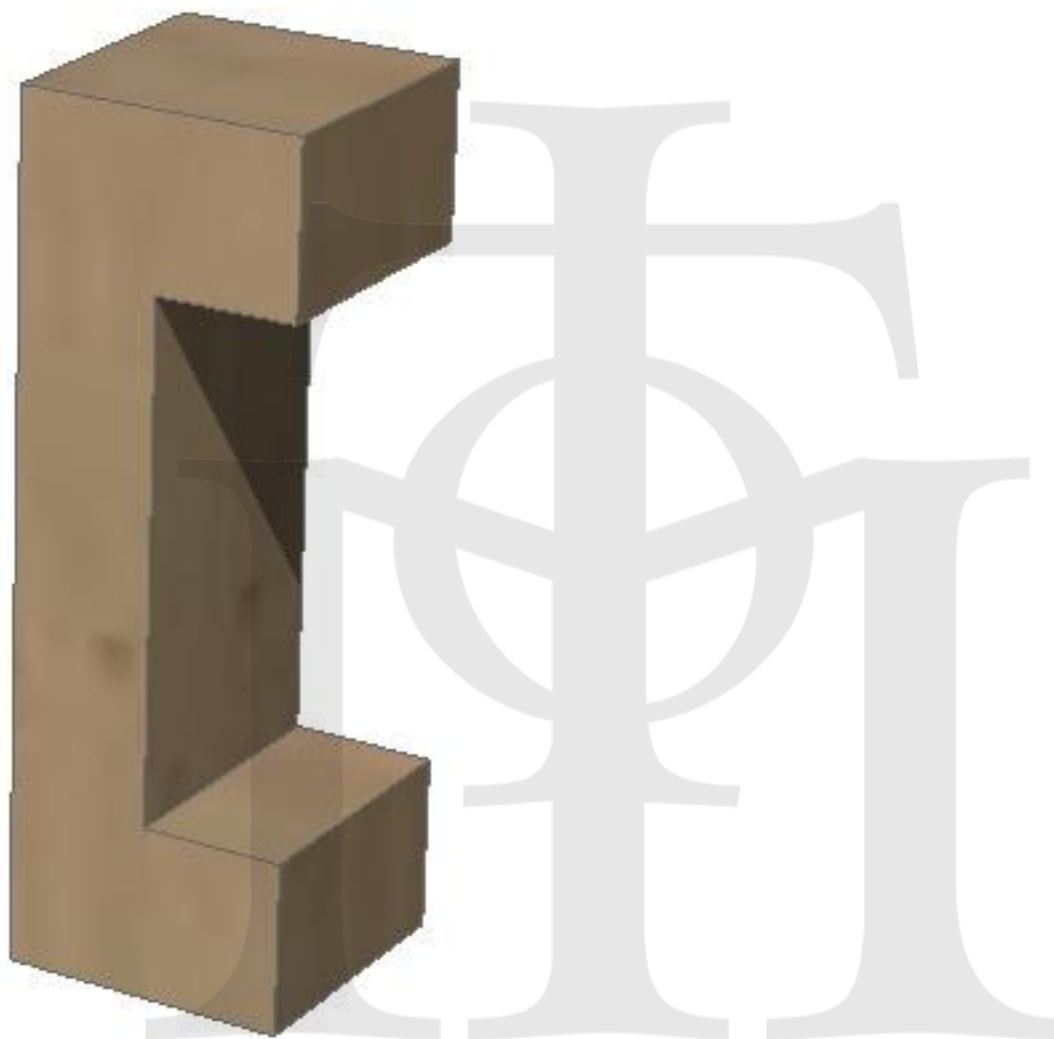




Podélný řez 1:5



Pohled ve 3D



Madlo

**007.1**

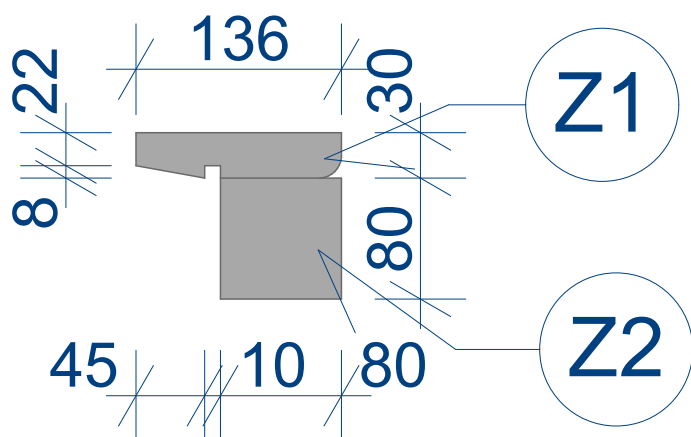
1:5, 1:20

Všechna práva vyhrazena

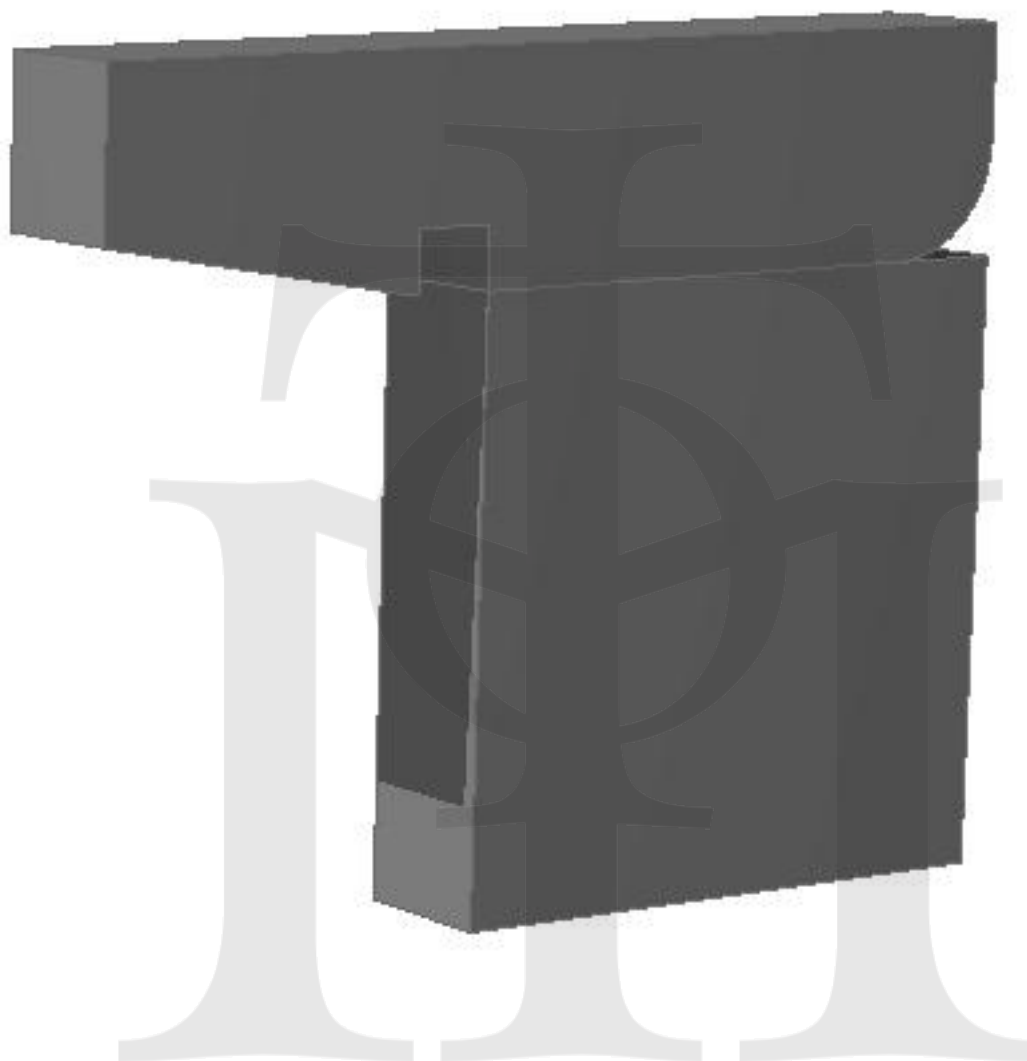
Návrh udírny: Tomáš Bradáč ([youtube.com/bradmantom](https://youtube.com/bradmantom))

Výkres: Martin Šimek ([instagram.com/simek.martin1](https://instagram.com/simek.martin1))

## Pohled na západku 1:5



## Pohled ve 3D



Západka dveří

**008.1**

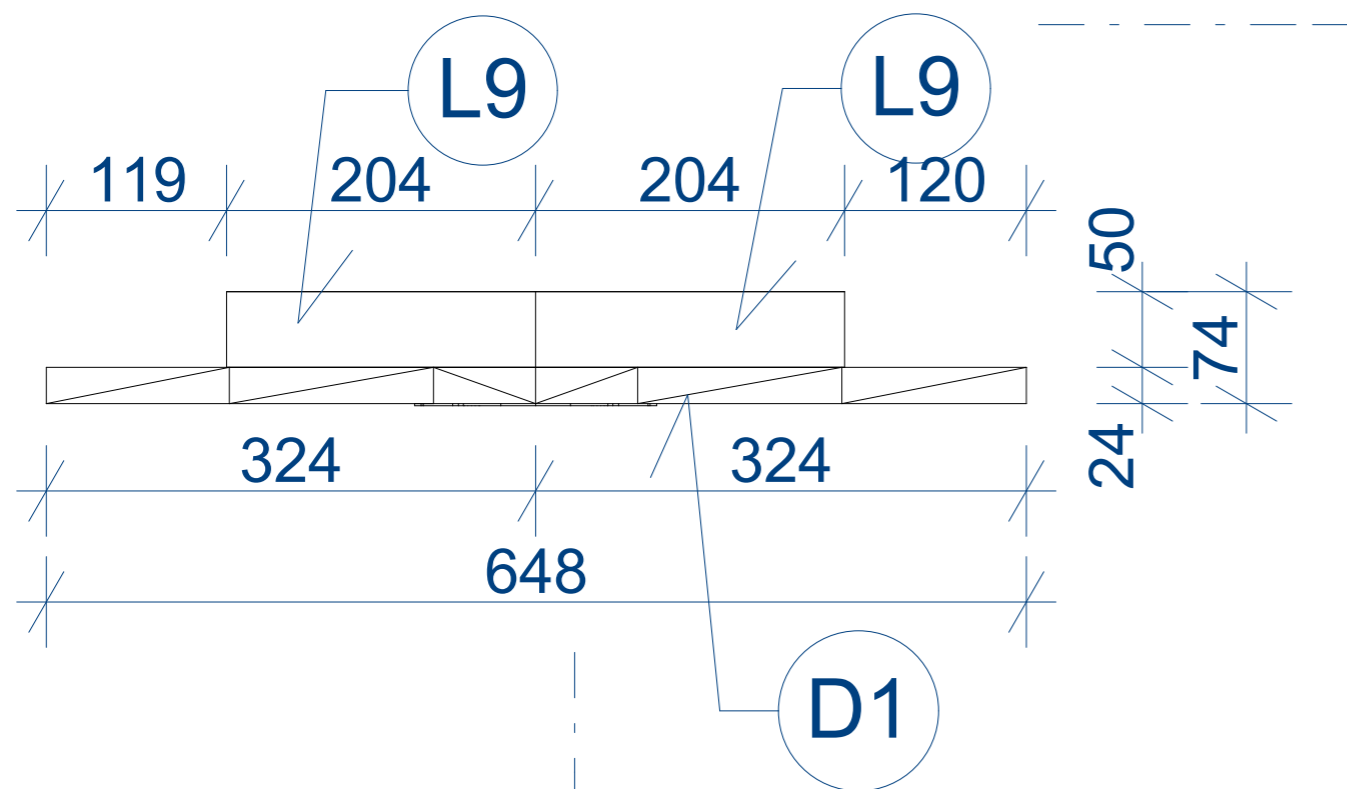
1:5, 1:20

Všechna práva vyhrazena

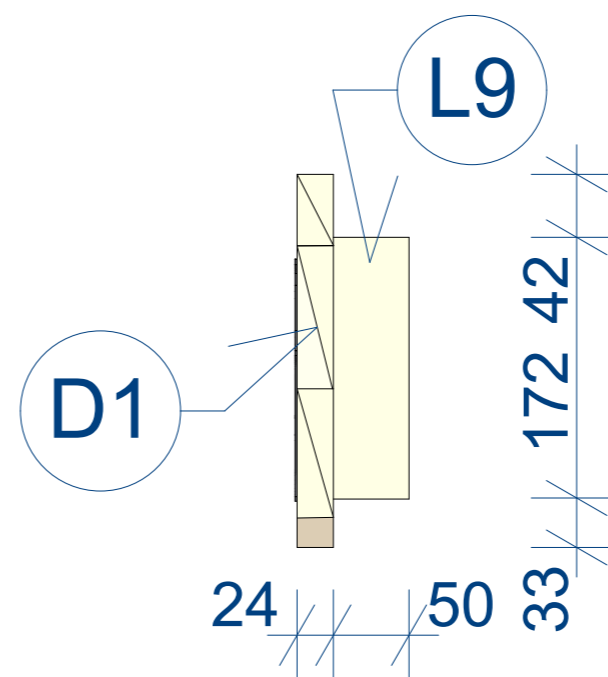
Návrh udírny: Tomáš Bradáč ([youtube.com/bradmantom](https://youtube.com/bradmantom))

Výkres: Martin Šimek ([instagram.com/simek.martin1](https://instagram.com/simek.martin1))

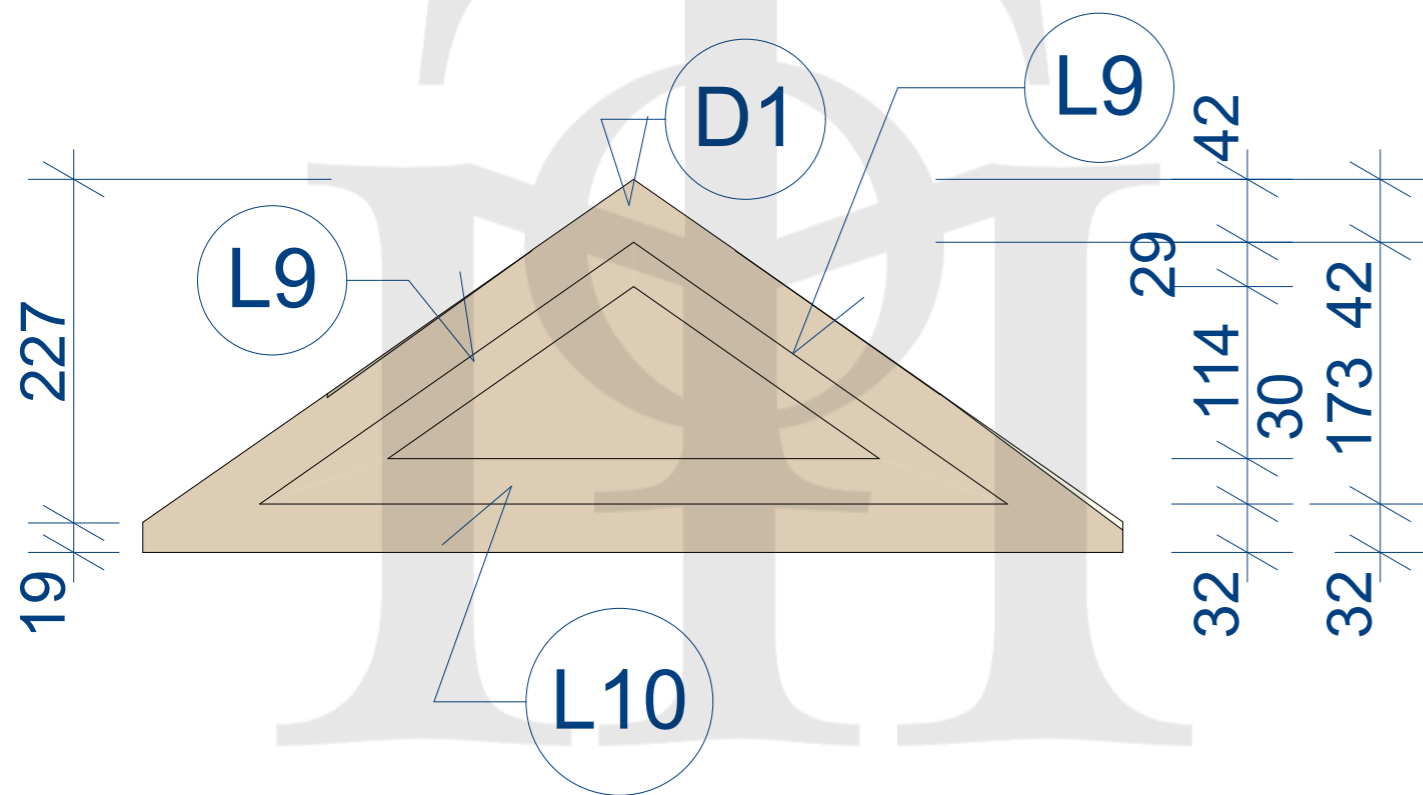
Půdorys 1:5



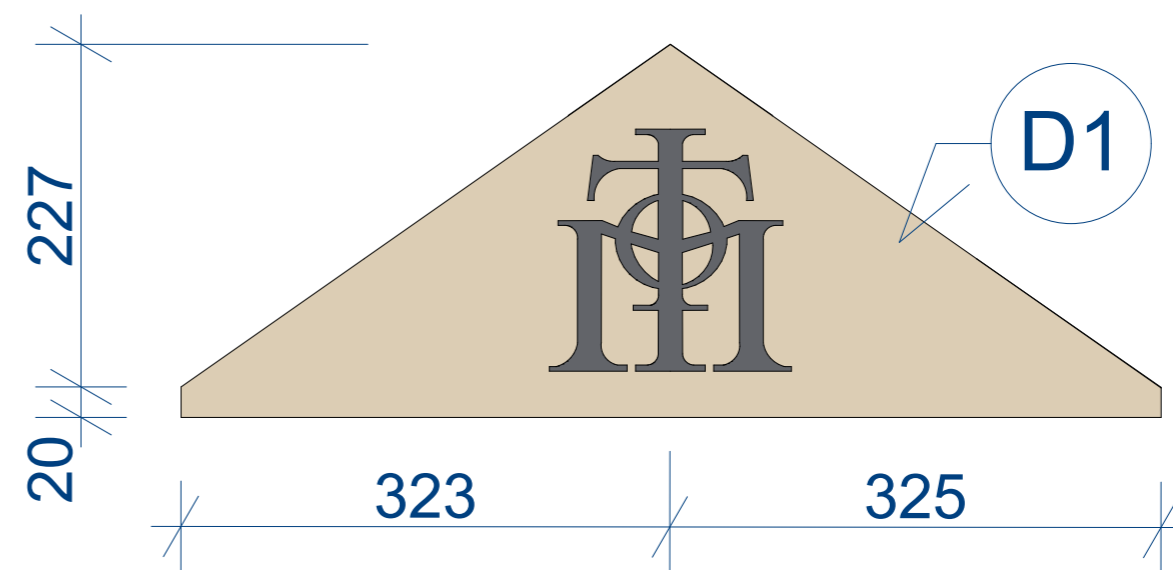
Pohled ze strany 1:5



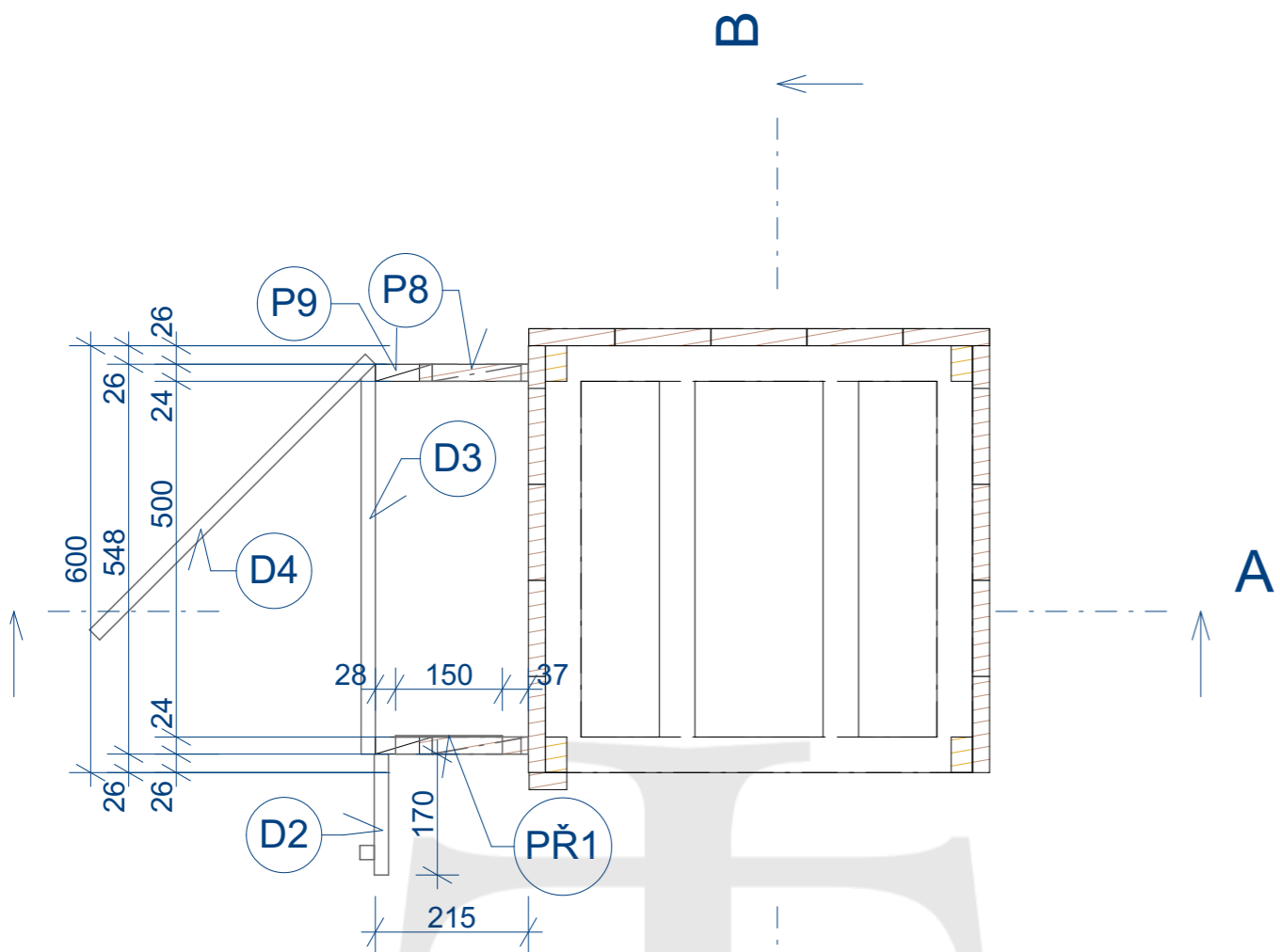
Pohled zezadu 1:5



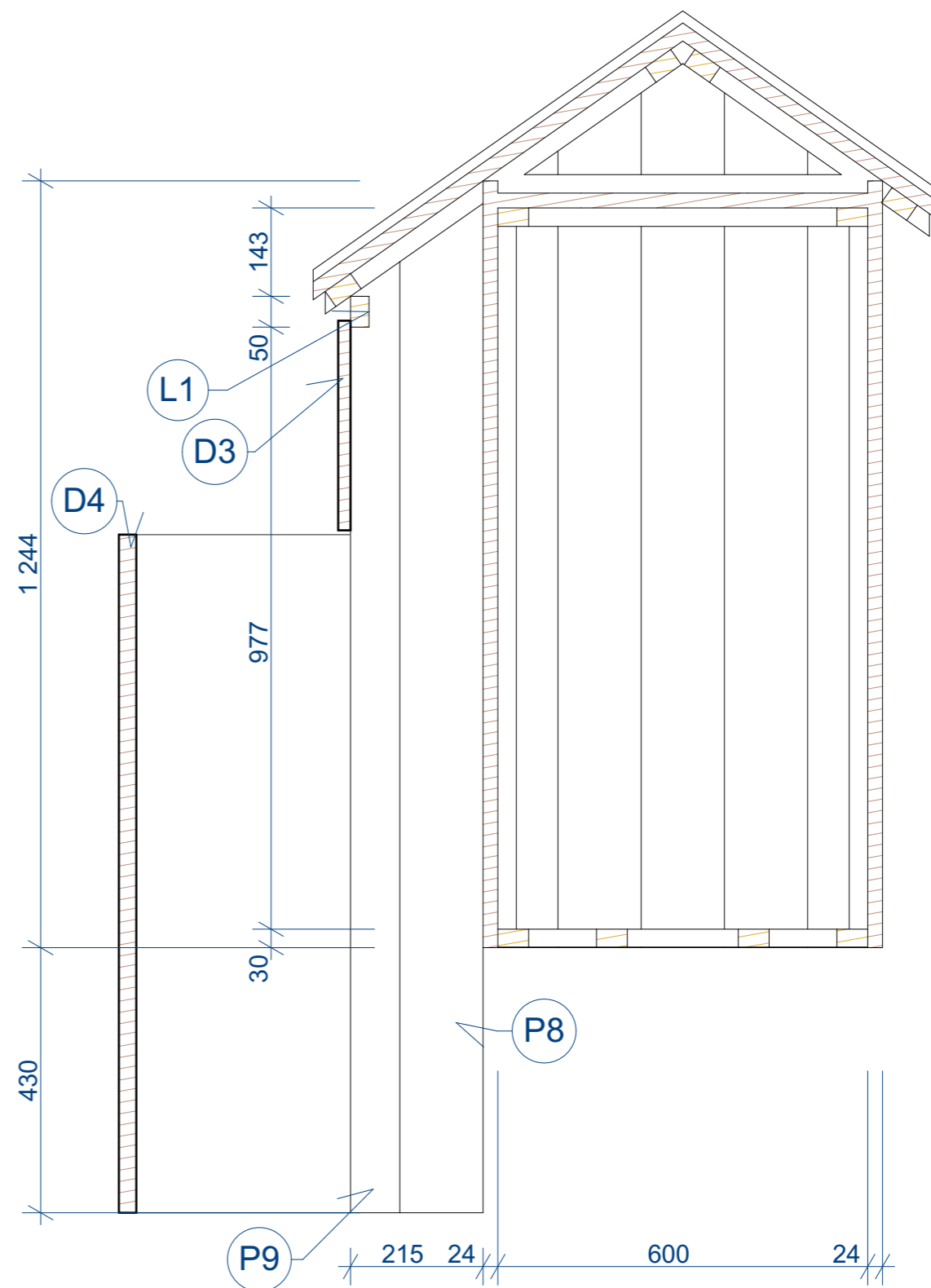
Pohled zepředu 1:5



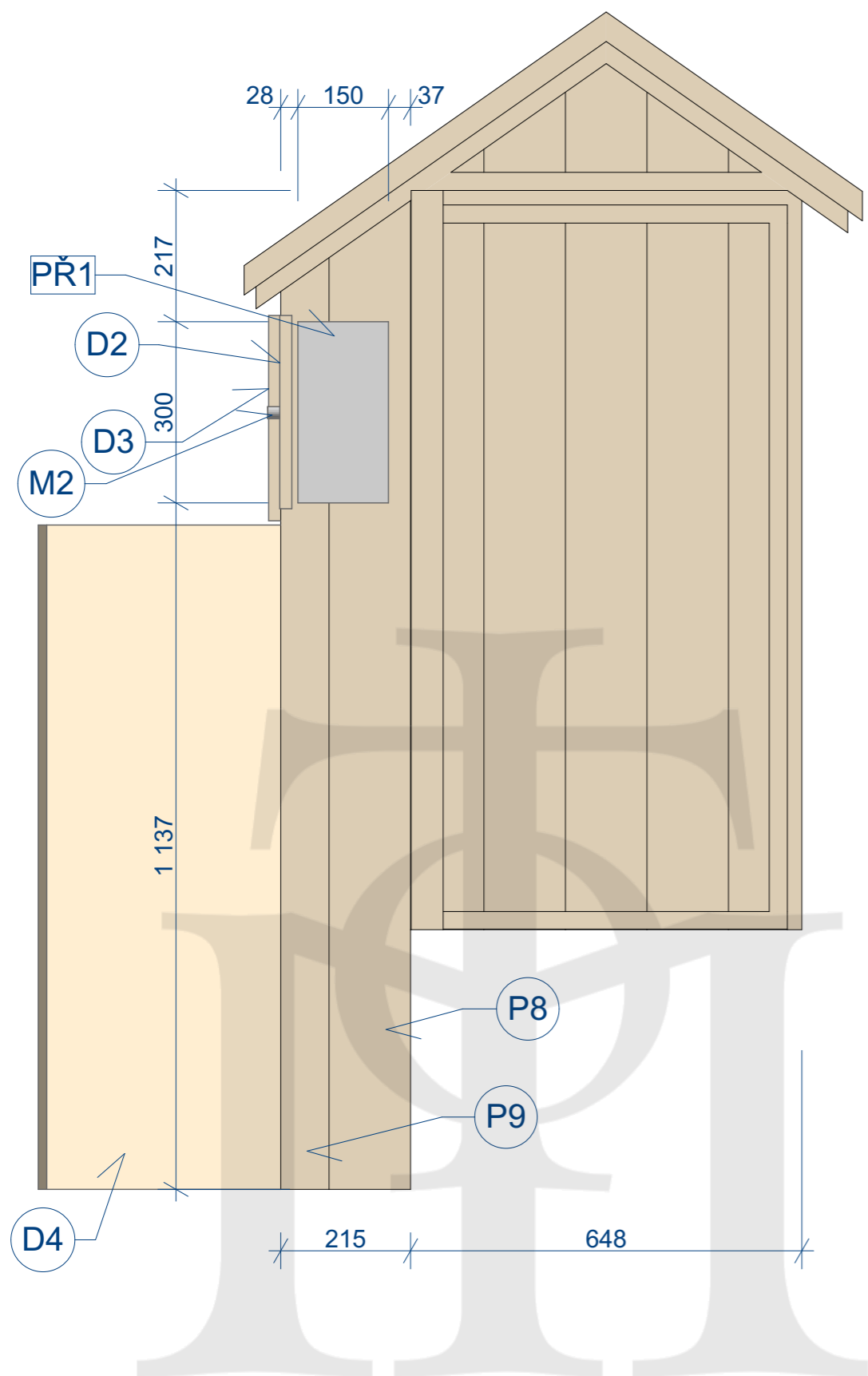
Půdorys 1:10



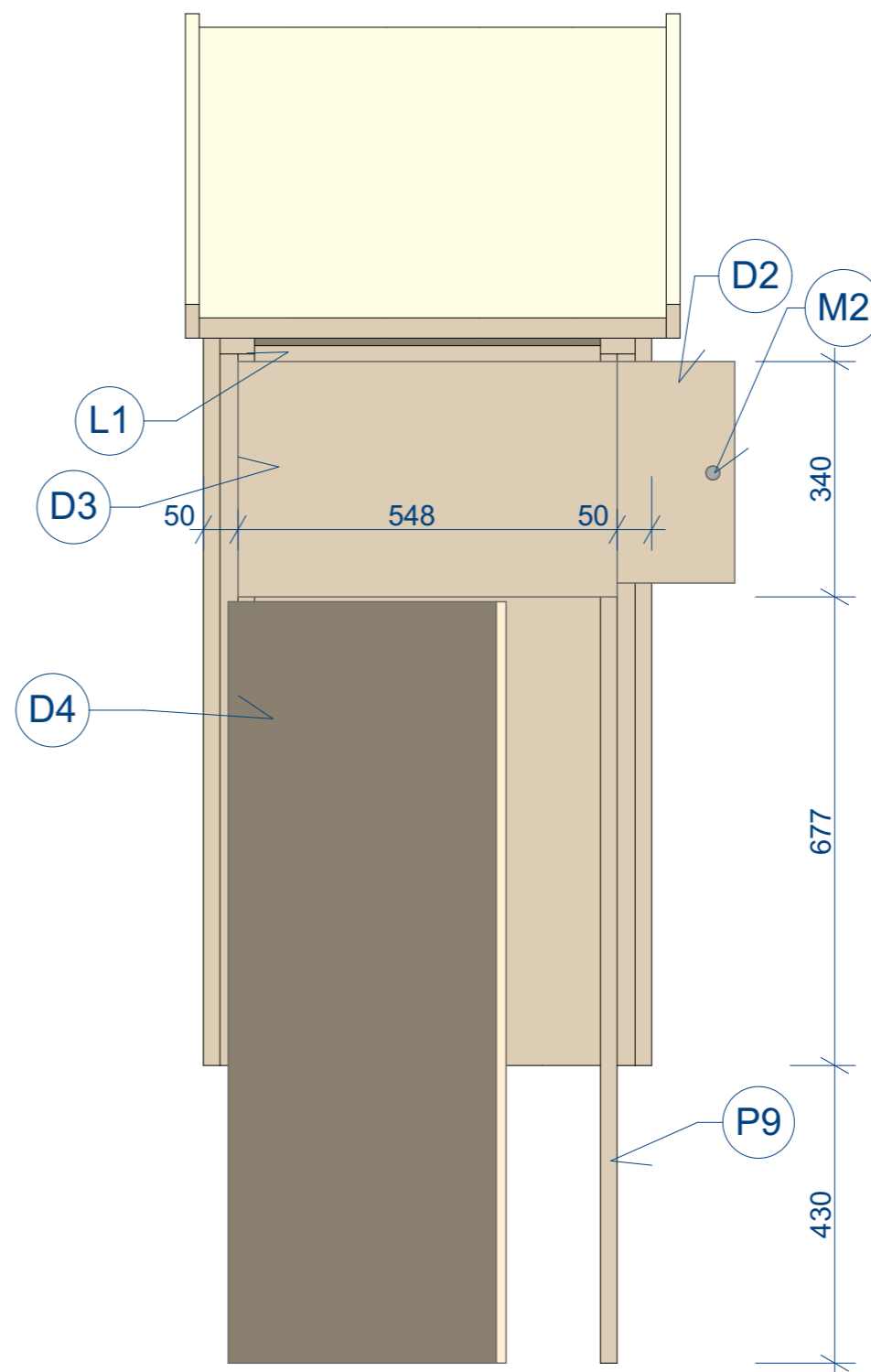
ŘEZ A-A 1:10



Pohled zepředu 1:10



Pohled ze strany 1:10



Pohled ve 3D



*Konstrukce instalace III*

**010.3**

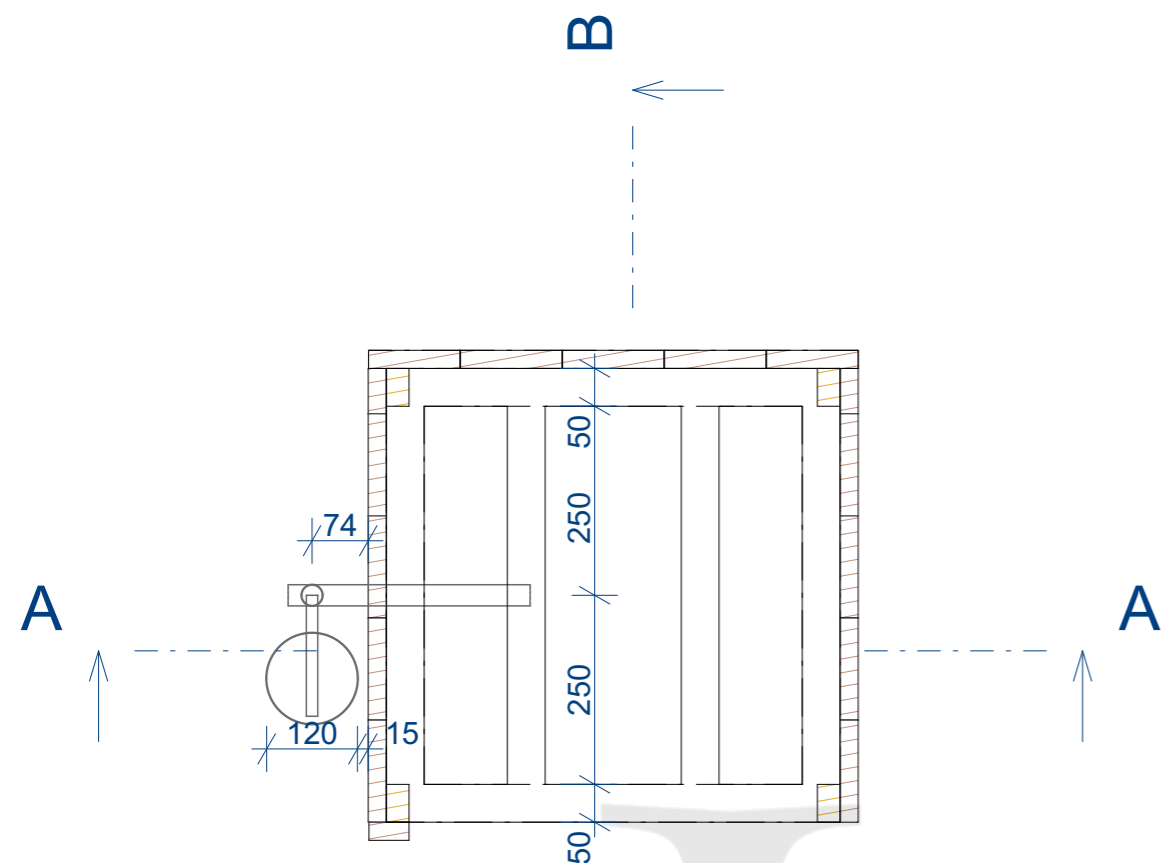
1:20,75

Všechna práva vyhrazena

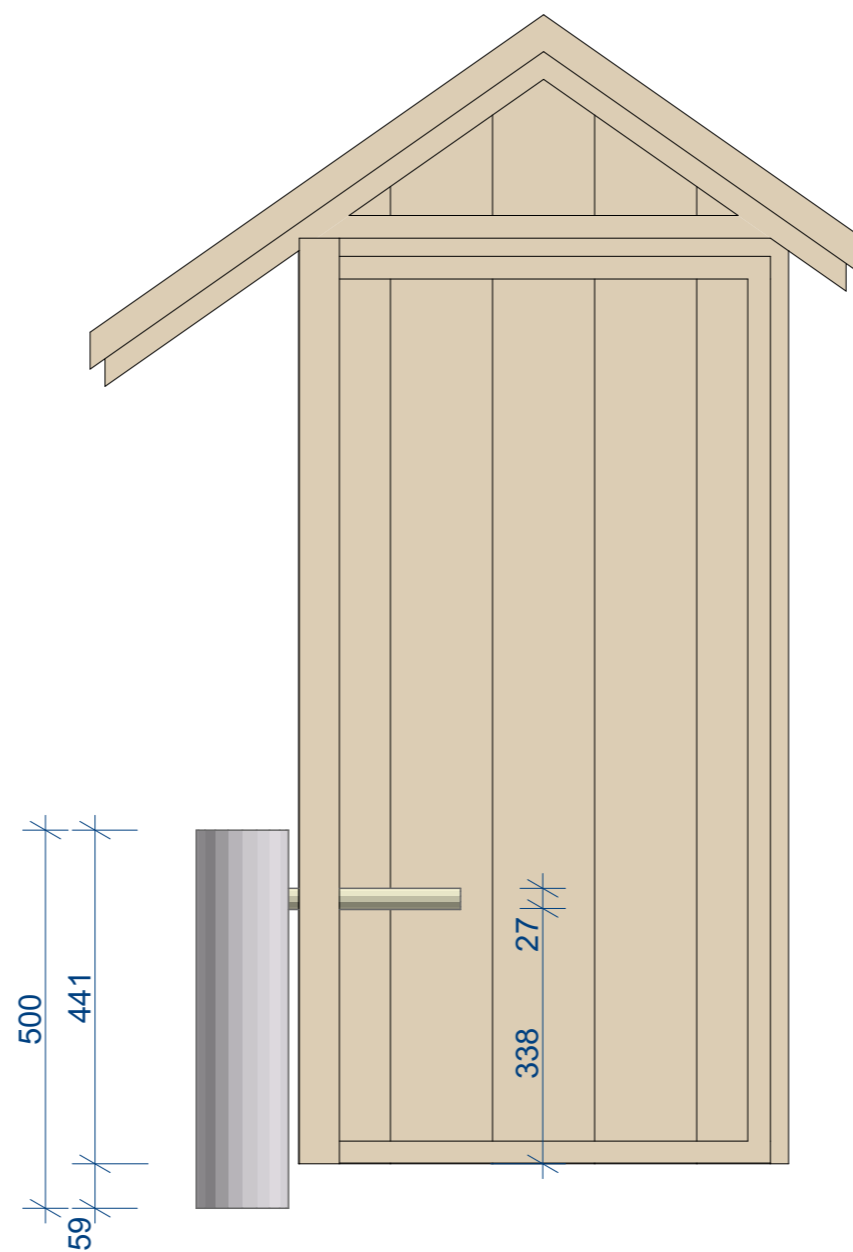
Návrh udírny: Tomáš Bradáč ([youtube.com/bradmantom](https://youtube.com/bradmantom))

Výkres: Martin Šimek ([instagram.com/simek.martin1](https://instagram.com/simek.martin1))

Půdorys 1:10



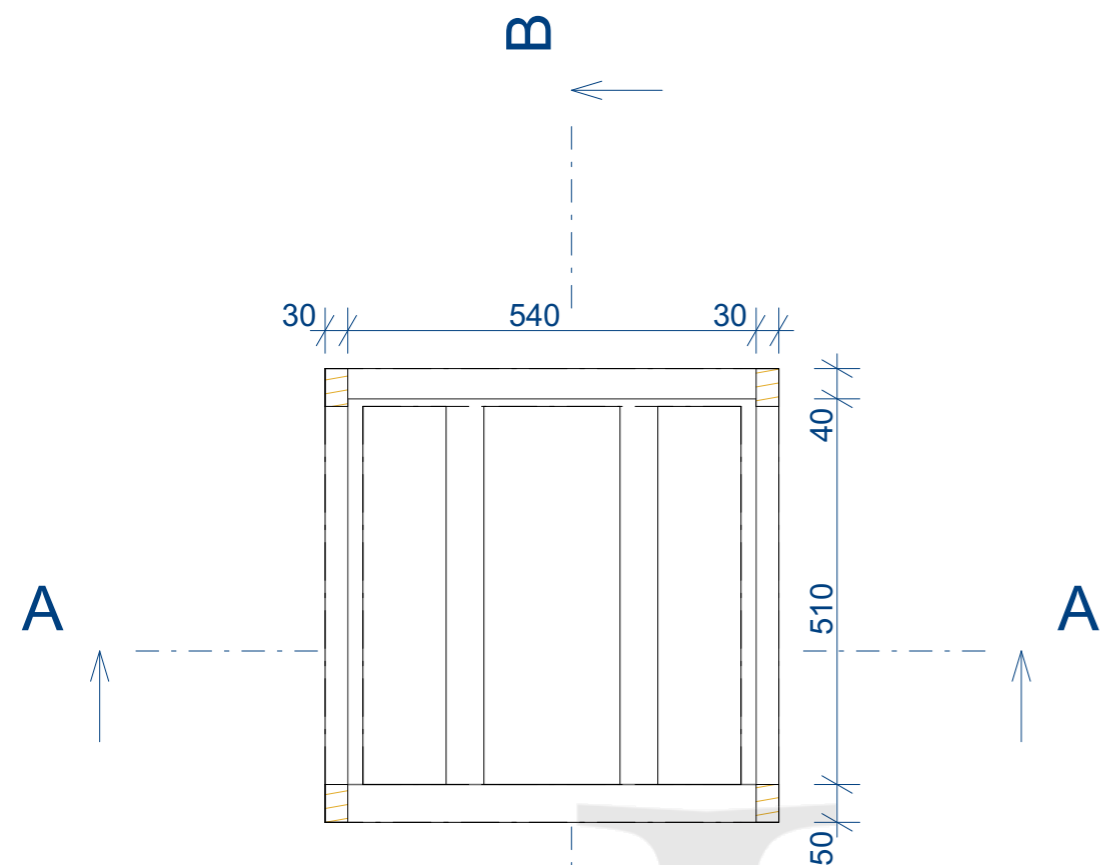
Pohled zepředu 1:10



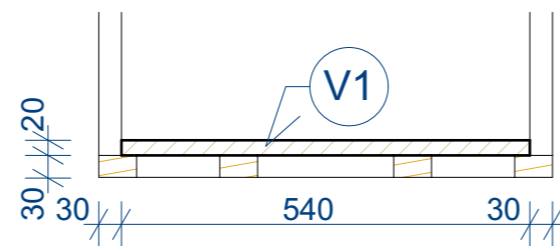
Pohled ve 3D



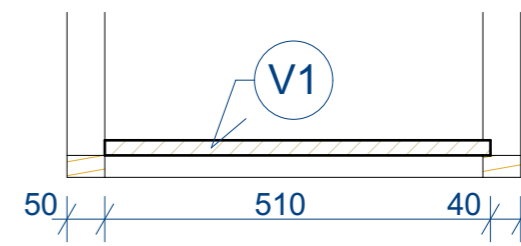
Půdorys 1:10



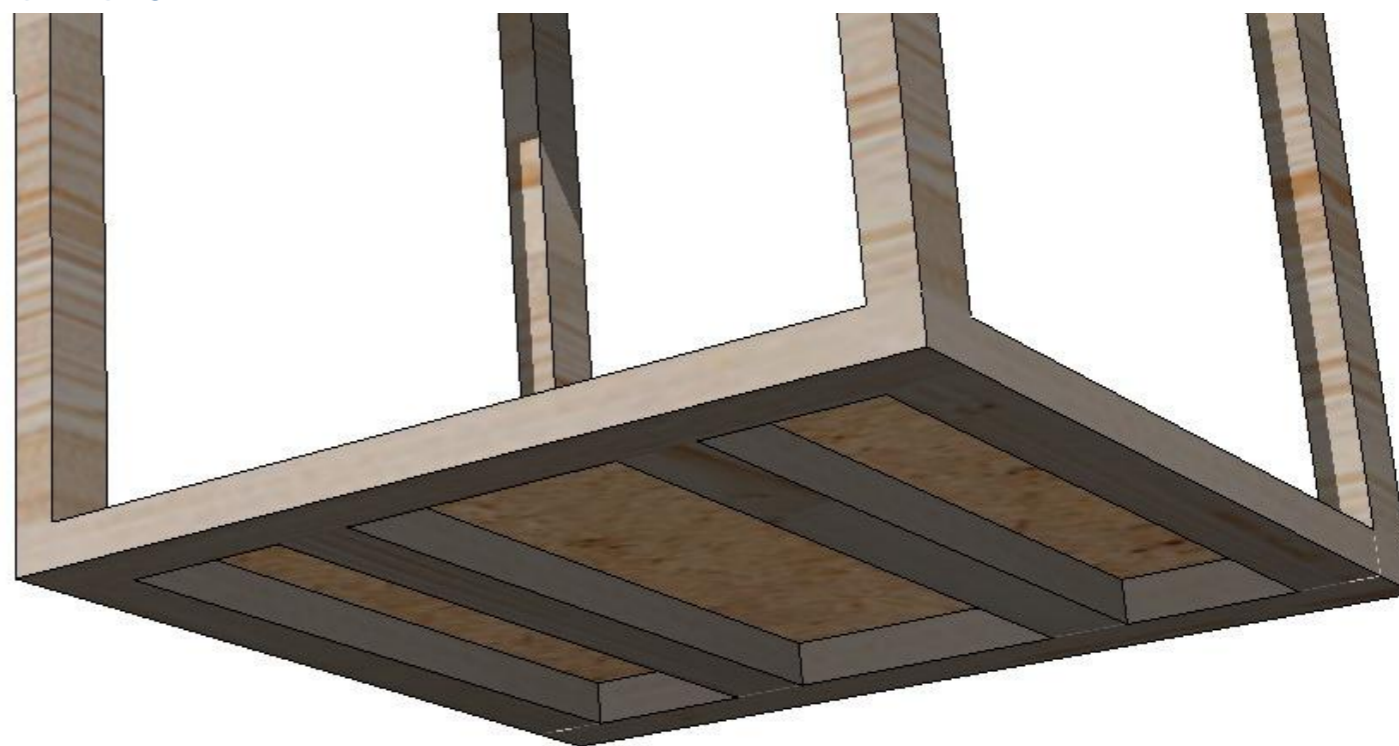
ŘEZ A-A 1:10



ŘEZ B-B 1:10



Pohled ve 3D



Všechna práva vyhrazena

Návrh udírny: Tomáš Bradáč ([youtube.com/bradmantom](https://www.youtube.com/bradmantom))

Výkres: Martin Šimek ([instagram.com/simek.martin1](https://www.instagram.com/simek.martin1))

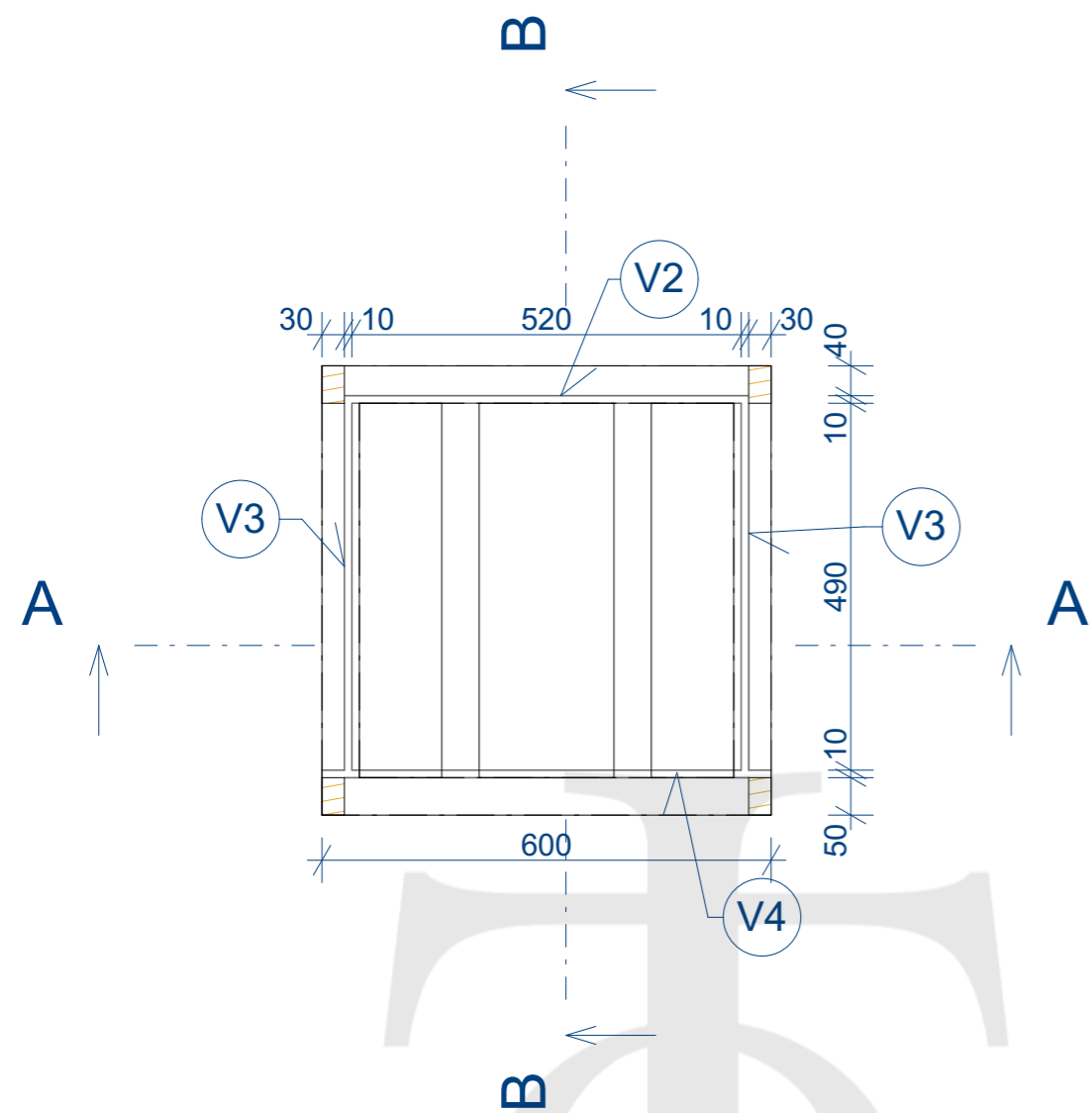
Vermikulit

**012.1**

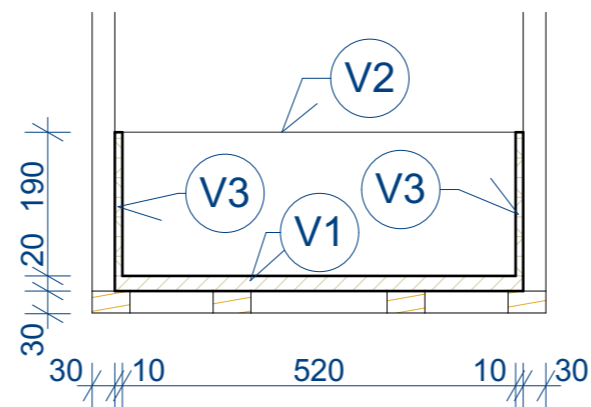
1:10, 1:31,06



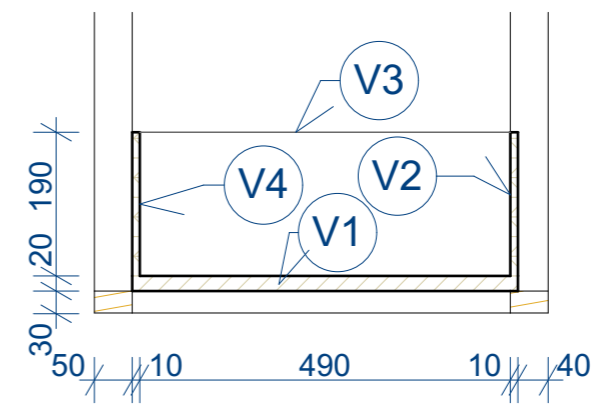
Půdorys 1:10



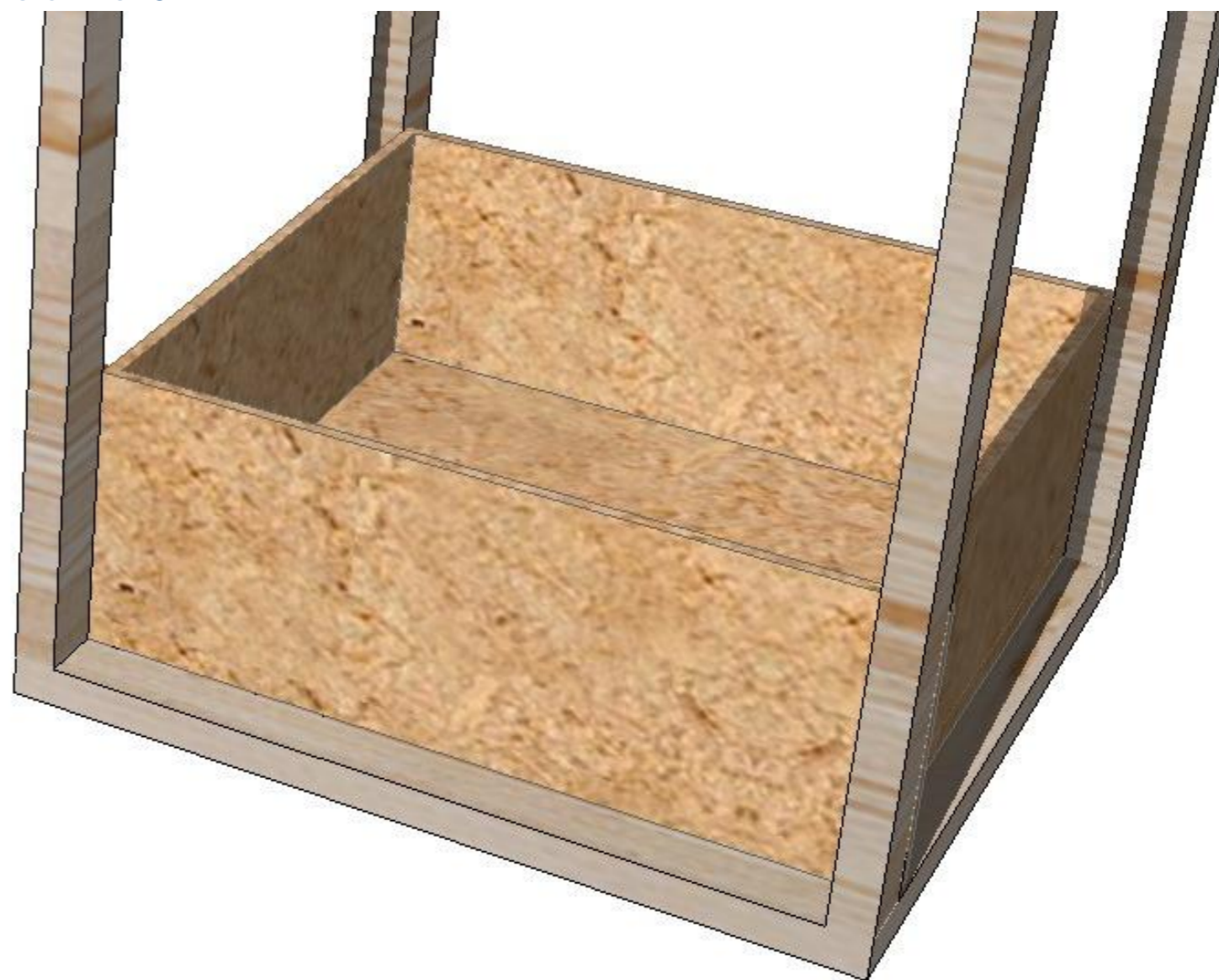
ŘEZ A-A 1:10



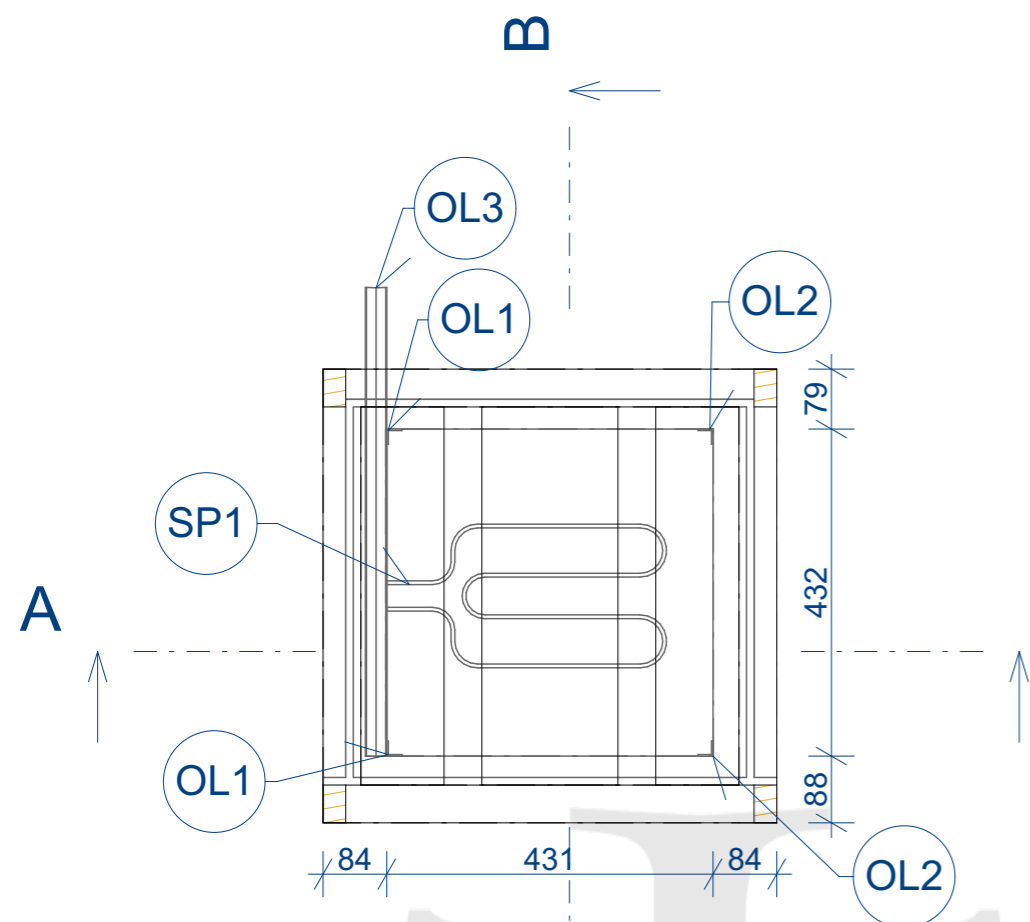
ŘEZ B-B 1:10



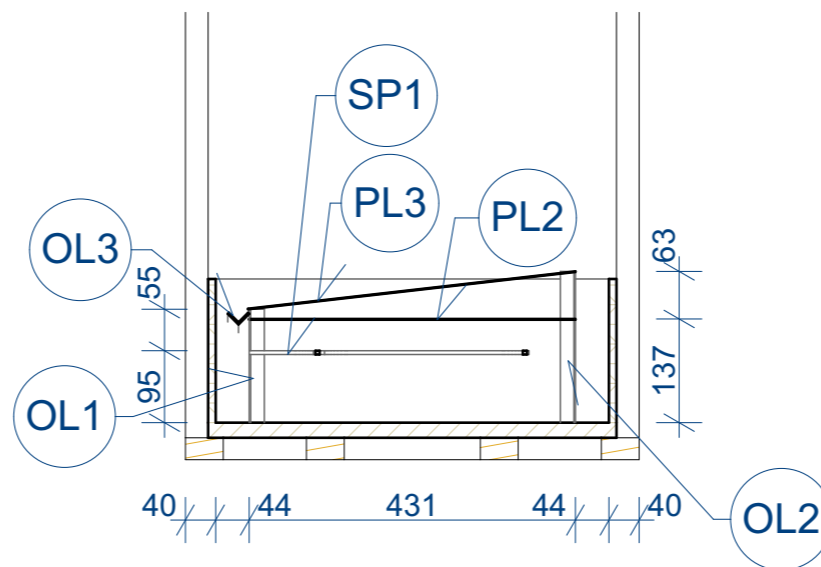
Pohled ve 3D



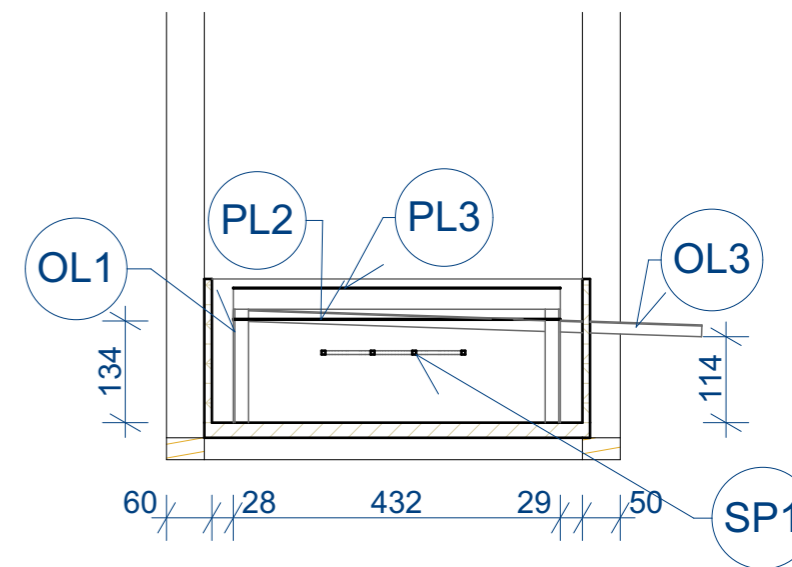
Půdorys 1:10



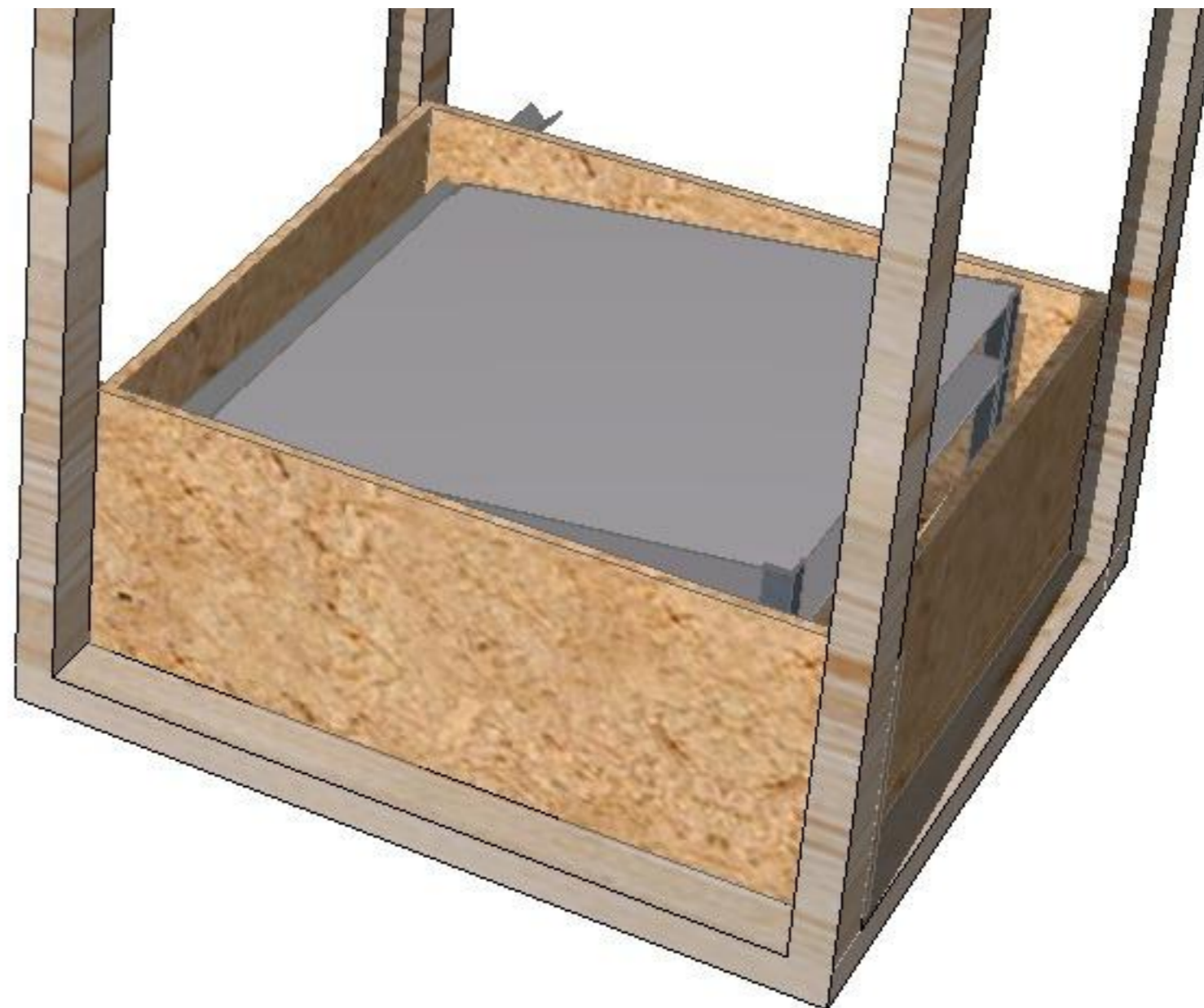
ŘEZ A-A 1:10



ŘEZ B-B 1:10



A Pohled ve 3D



Jméno vrstvy	ID	Jméno	Šířka	Výška	Délka	typ produktu	Množství
001 Podstavec	J1	Jekl	20	20	560	Ocelový jechl 20 x 20 x 2	6
	J2	Jekl	20	20	600	Ocelový jechl 20 x 20 x 2	2
	J3	Jekl	20	20	580	Ocelový jechl 20 x 20 x 2	4
	P10	Palubky	146	24	600	Palubky 146 x 24	15
	PL1	Plech	600	1	600	Plech tl. 1mm	1
002 Konstrukce	L1	Střešní lať	50	30	500	Střešní lať 50 x 30	6
	L2	Střešní lať	50	30	600	Střešní lať 50 x 30	4
	L3	Střešní lať	50	30	1140	Střešní lať 50 x 30	4
003 Konstrukce Střechy	L1	Střešní lať	50	30	500	Střešní lať 50 x 30	4
	L4	Střešní lať	50	30	488	Střešní lať 50 x 30	2
	L5	Střešní lať	50	30	708	Střešní lať 50 x 30	2
	L6	Střešní lať	50	30	600	Střešní lať 50 x 30	2
004 Opláštění	P1	Palubka	146	24	1244	Palubky 146 x 24	10
	P2	Palubka	146	24	1329	Palubky 146 x 24	2
	P3	Palubka	146	24	1423	Palubky 146 x 24	2
	P4	Palubka	146	24	1471	Palubky 146 x 24	1
	P7	Palubka	146	24	1224	Palubky 146 x 24	1
005 Střecha	L7	Dřevěný profil	40	20	518	Dřevěný profil 40 x 20	2
	L8	Dřevěný profil	40	20	732	Dřevěný profil 40 x 20	2
	P5	Palubka	146	24	518	Palubky 146 x 24	5
	P6	Palubka	146	24	732	Palubky 146 x 24	5
006 Dveře	L12	Střešní lať	50	30	840	Střešní lať 50 x 30	2
	L13	Střešní lať	50	30	500	Střešní lať 50 x 30	2
	P11	Palubka	146	24	1224	Palubky 146 x 24	5
	K1	Kování pant + roh					2
007 Madlo	M1	Střešní lať	50	30	150	Střešní lať 50 x 30	1
		Střešní lať	50	30	30	Střešní lať 50 x 30	2
008 Západka dveří	Z1	Střešní lať	50	30	135	Střešní lať 50 x 30	1
	Z2	Dřevěný profil	80	80	30	Dřevěný profil 80 x 80 x 30	1
009 Znak + vykíř	D1	Palubka	146	24	247	Palubky 146 x 24	5
	L9	Střešní lať	50	30	300	Střešní lať 50 x 30	2
	L10	Střešní lať	50	30	490	Střešní lať 50 x 30	1
010 Konstrukce instalace	D2	Palubka	146	24	320	Palubky 146 x 24	2
	D3	Palubka	146	24	340	Palubky 146 x 24	5
	D4	Palubka	146	24	1100	Palubky 146 x 24	5
	L1	Střešní lať	50	30	500	Střešní lať 50 x 30	1
	M2	Madlo - špunt					1
	P8	Palubka	146	24	1640	Palubky 146 x 24	2
	P9	Palubka	146	24	1545	Palubky 146 x 24	2
	PŘ1	Překližka / deska na ovládací panel	320	170	5		1
011 Dýmbox						1	
012 Vermikulit	V1	Vermikulit	510	20	540		1
013 Vermikulit svislý	V2	Vermikulit	520	10	190/200		1
	V3	Vermikulit	490	10	190/200		2
	V4	Vermikulit	600	10	190/200		2
014 Vnitřní konstrukce	OL1	L profil 20 x 20 x 2	20	20	150	L profil 20 x 20 x 2	2
	OL2	L profil 20 x 20 x 2	20	20	200	L profil 20 x 20 x 2	2
	OL3	L profil 20 x 20 x 2	20	20	620	L profil 20 x 20 x 2	1
	PL2	Plech	430	1	430		1
	PL3	Plech	430	1	436		1
	SP1	Topná spirála					1